



Accesorios para SEAT
 Zubehör für SEAT
 Accessoires for SEAT
 Accessoires pour SEAT
 Accessorio per SEAT
 Accesorios para SEAT
 Toebehoren voor SEAT
 Πρόσθετος εξοπλισμός SEAT
 Příslušenství pro SEAT
 座椅配件

Instrucciones de montaje
 Montageanleitung
 Fitting instructions
 Istruzioni di montaggio
 Istruções de montagem
 Handleiding bij montage
 Οδηγίες τοποθέτησης
 Montážni návod
 組裝說明

Reservado el derecho a modificar el contenido de la entrega.

Änderungen des Lieferumfangs vorbehalten.

Equipment supplied is subject to alteration.

Sous réserve de modification du volume de livraison.

Si riserva il diritto di apportare modifiche all'oggetto della consegna.

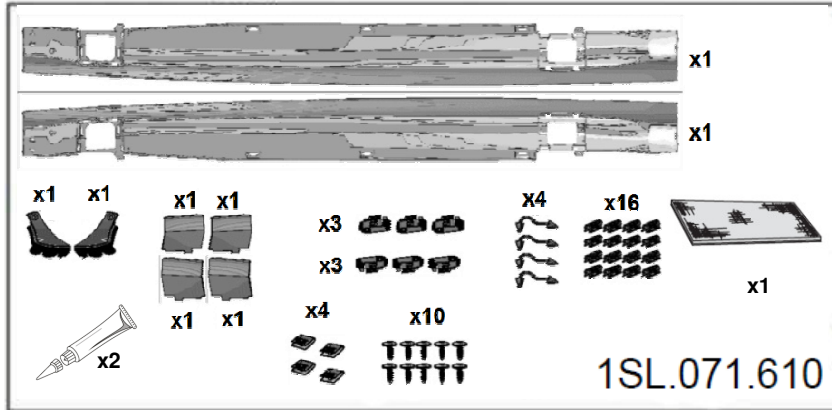
Reservado o direito de modificar o conteúdo da entrega.

Wijzigingen omtrent tijdstip van levering voorbehouden.

Τηρείται το δικαίωμα αλλαγών του πλαισίου παραδόσης.

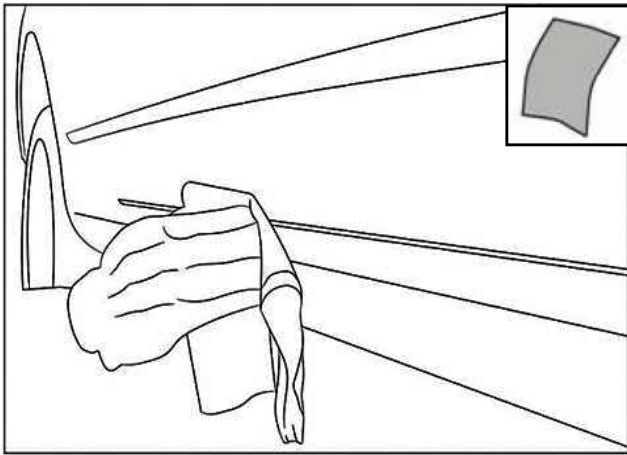
Změny v rozsahu dodávky vyhrazeny.

我們保留權利作出更改交貨的對象。

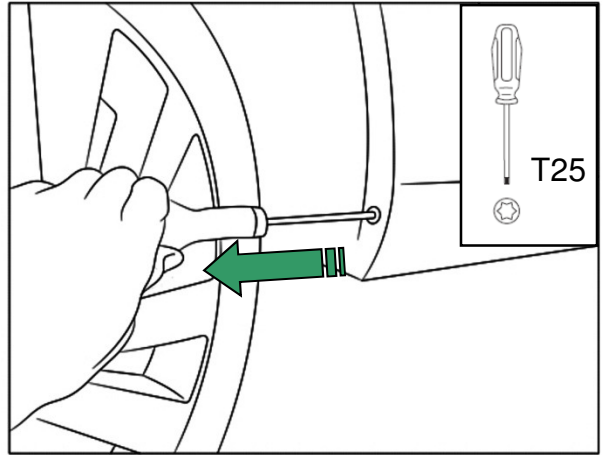


Mii 2011

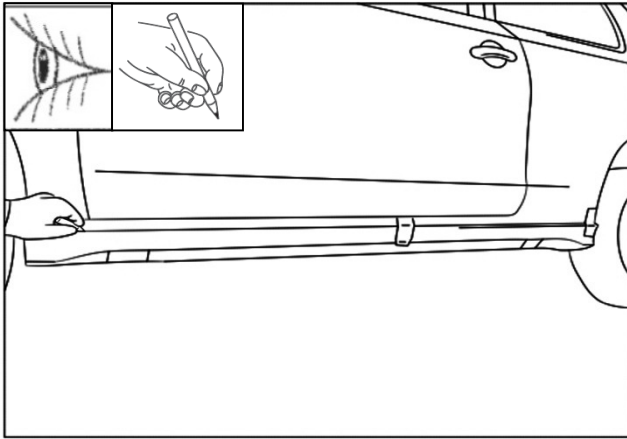
<ul style="list-style-type: none"> (GB) Required Tools (D) Erforderliche Werkzeuge (E) Herramientas necesarias (F) Outils indispensables (I) Strumenti necessari (P) Ferramentas necessarias (GR) Απαραίτητα εργαλεία (NL) Benodigd gereedschap (CZ) Potřebné nářadí (ZH) 所需的工具 	
---	--



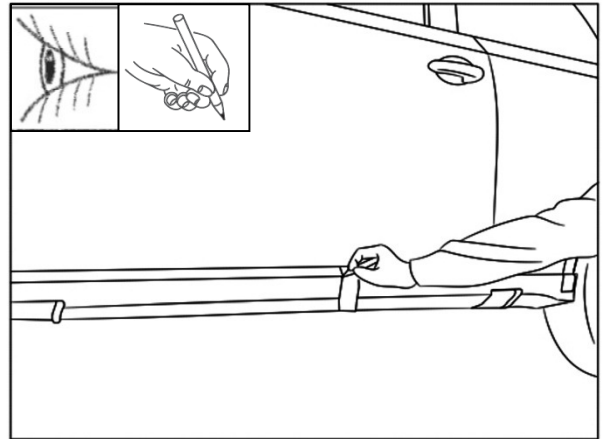
1



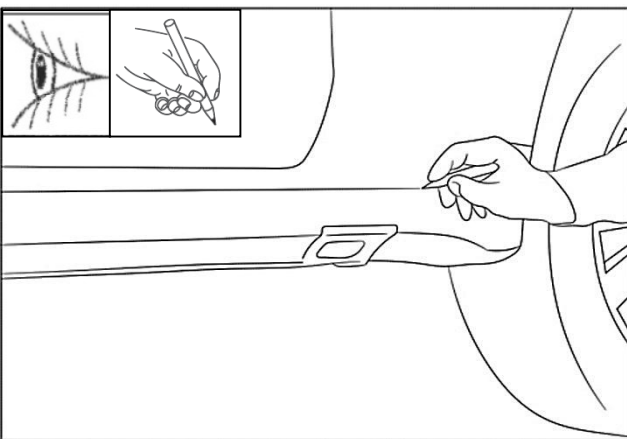
2



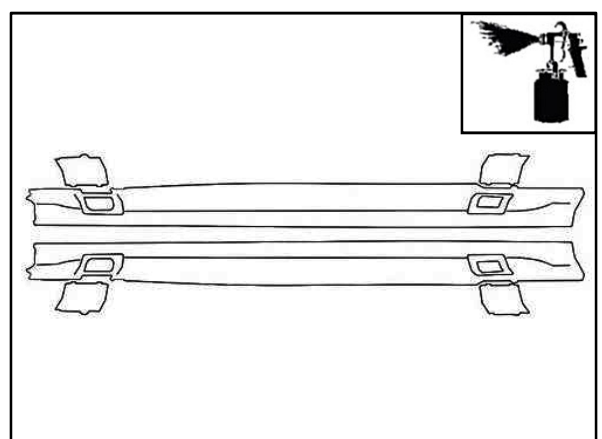
(3.1)



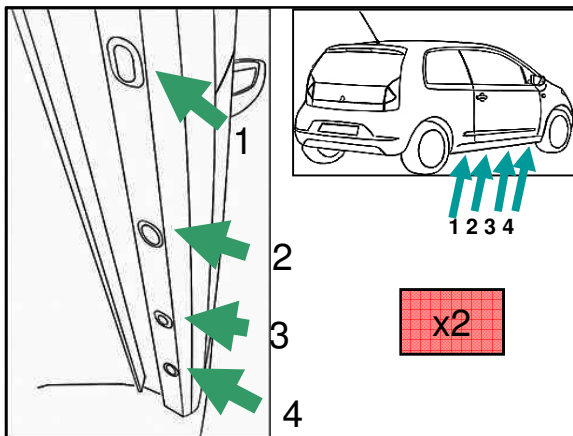
(3.2)



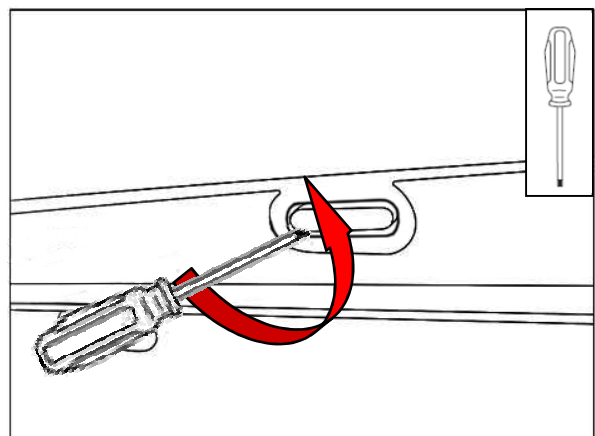
(3.3)



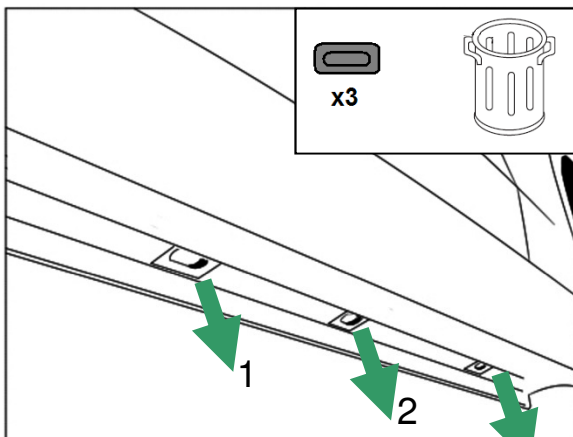
4



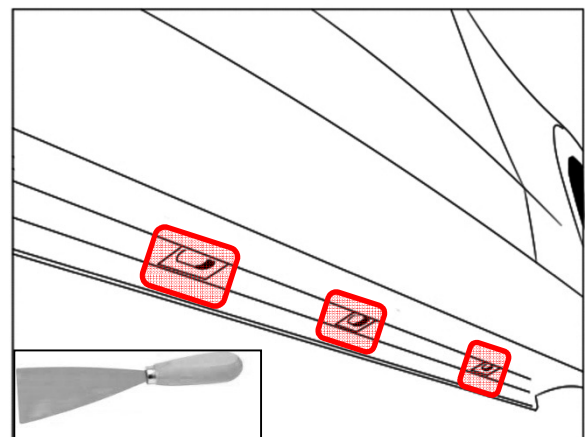
5



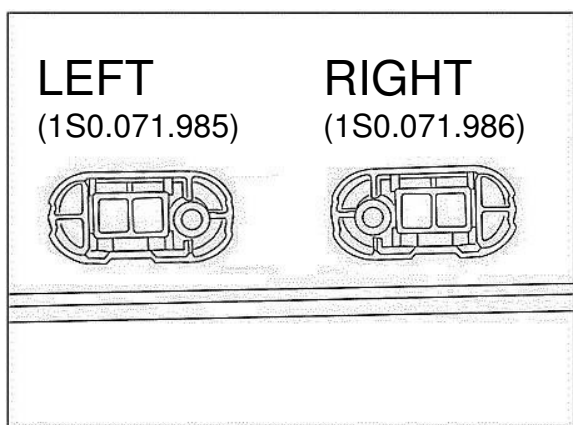
6



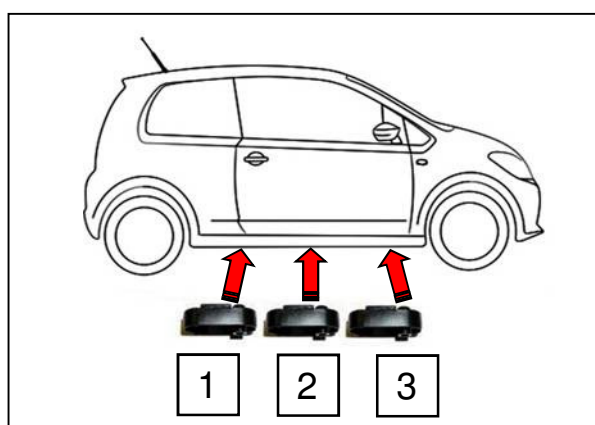
7



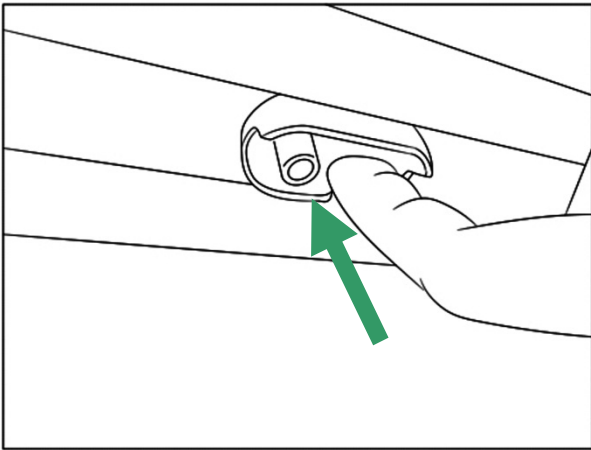
8



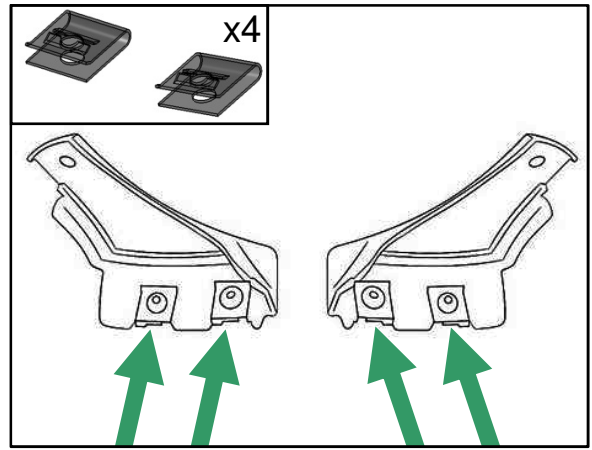
9



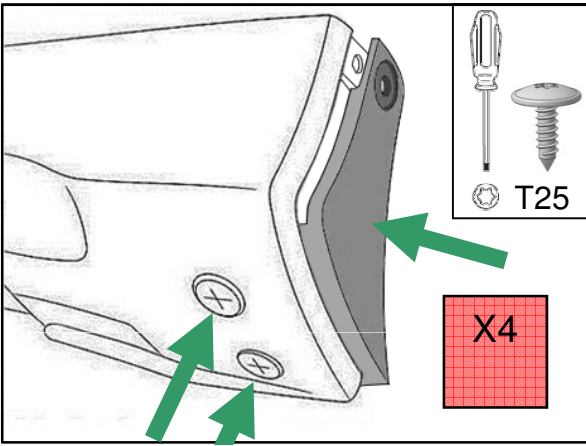
10



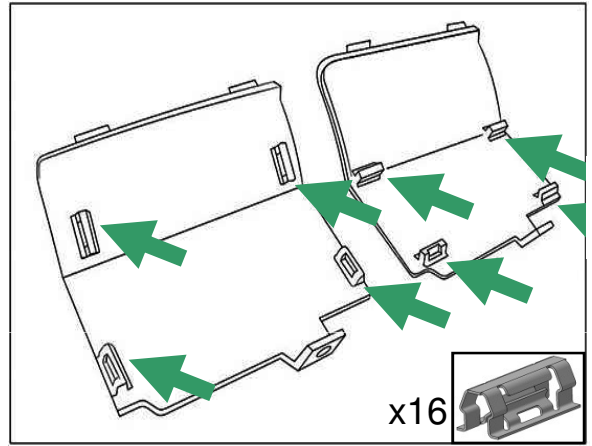
11



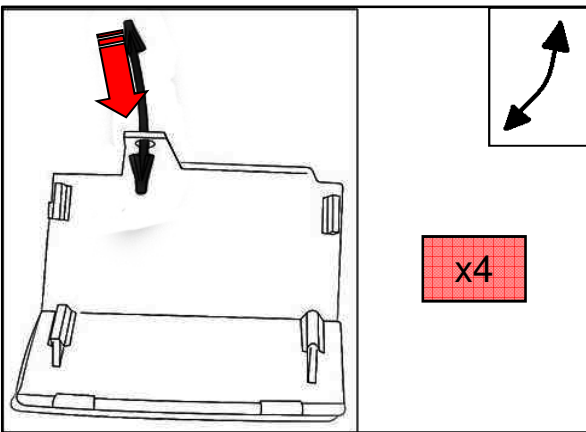
12



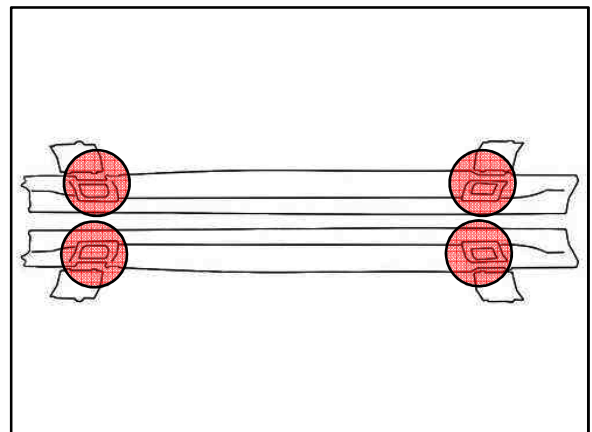
13



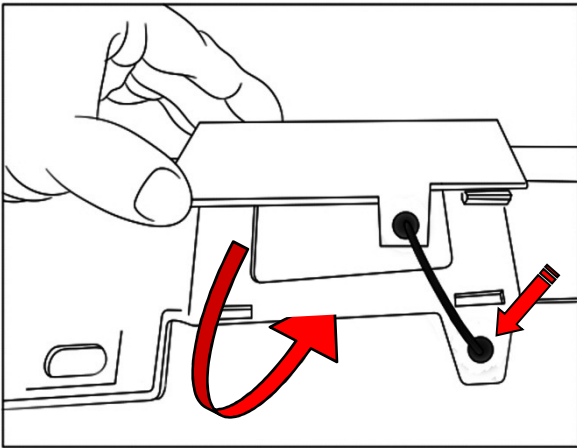
14



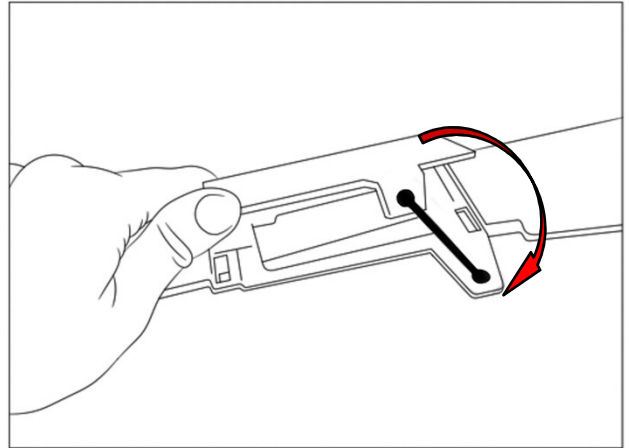
15



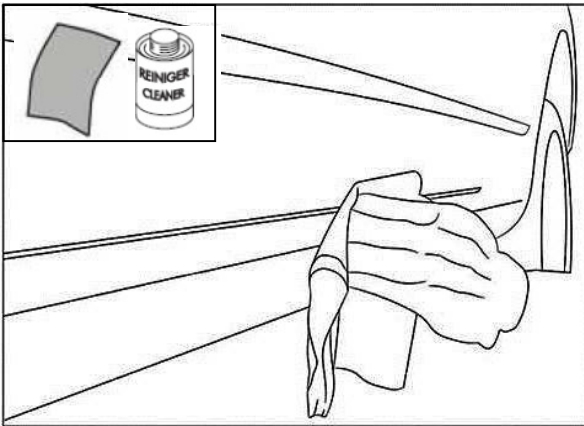
16



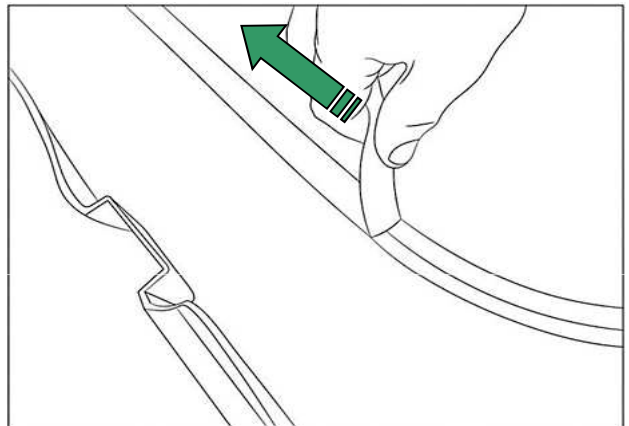
17



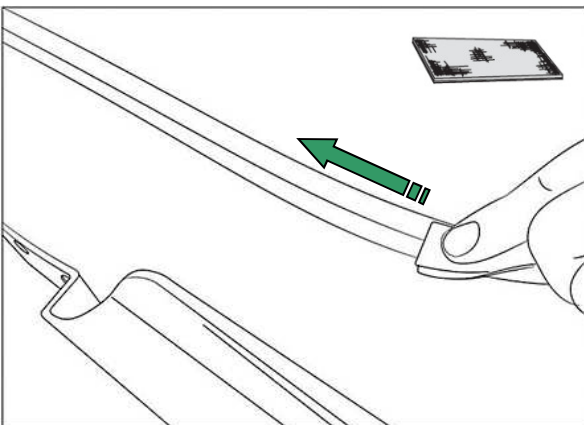
18



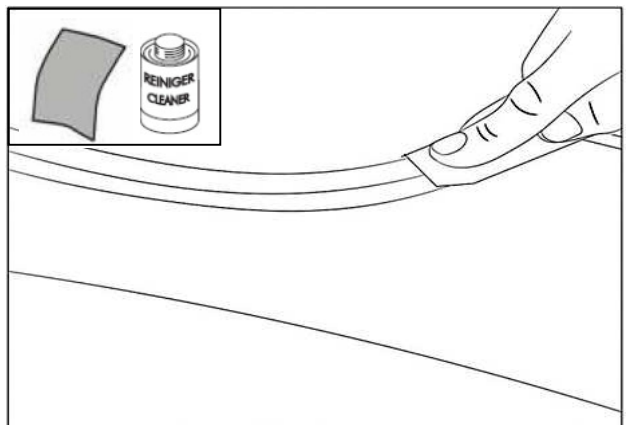
19



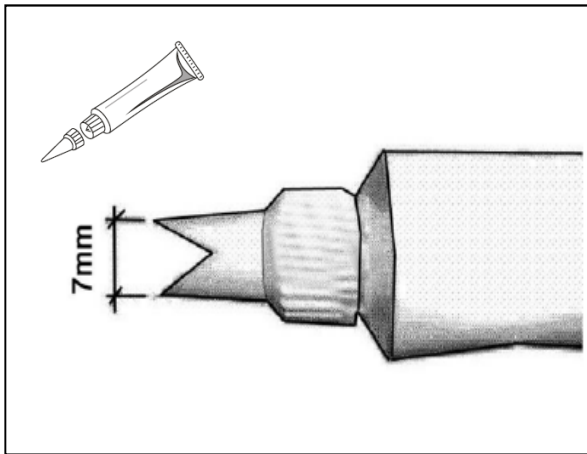
20



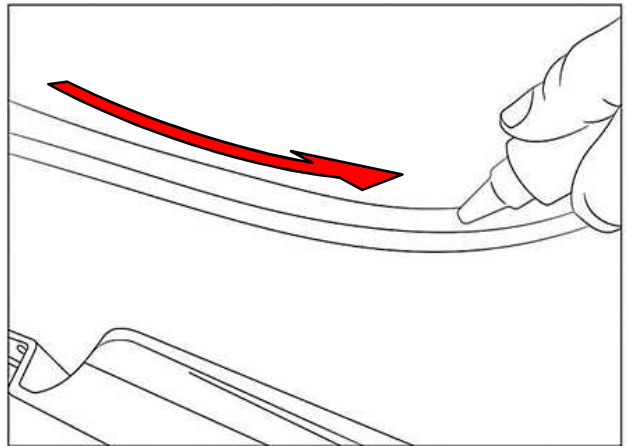
21



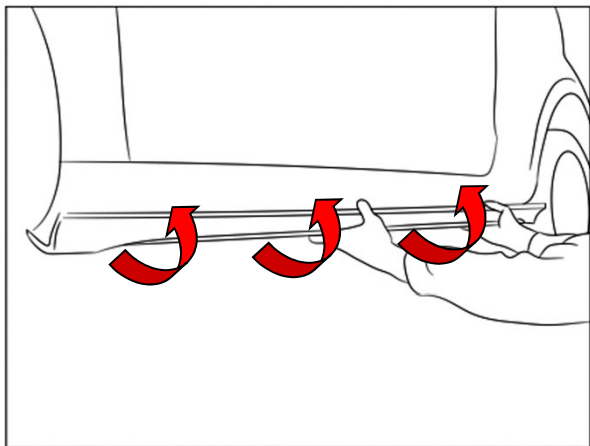
22



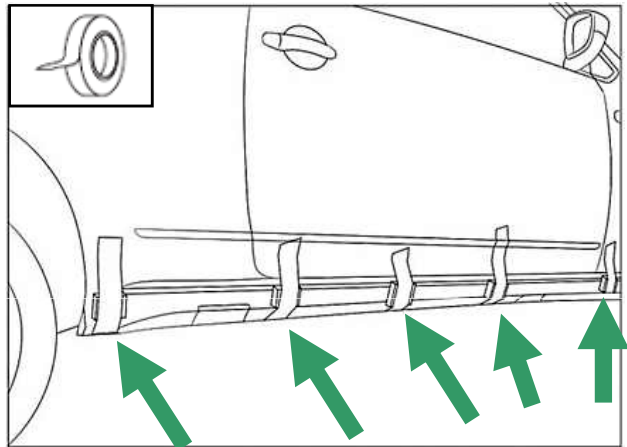
23



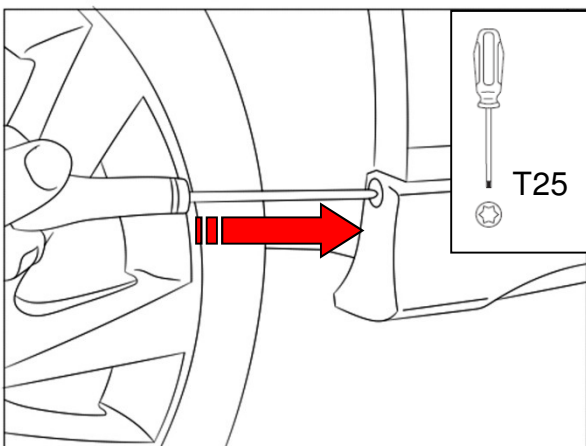
24



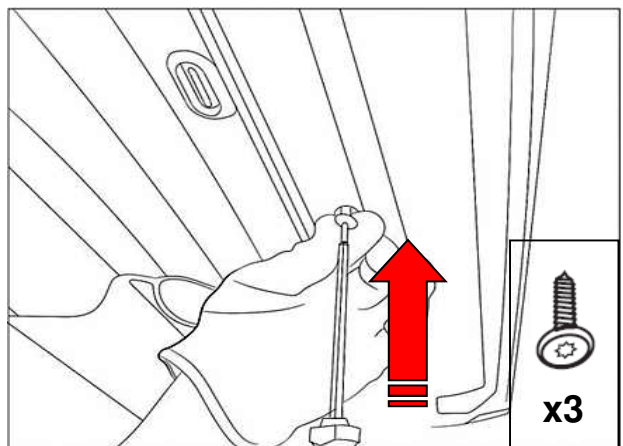
25



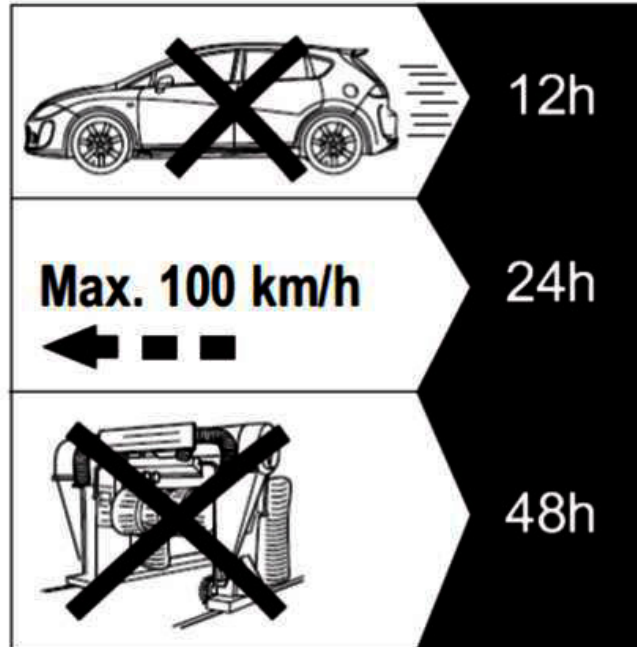
26



27



28



D

Achtung:

Fahrzeug 12 Stunden nicht bewegen!
 24 Stunden darf keine mechanische Beanspruchung des Anbauteiles erfolgen!
 48 Stunden nicht waschen!

GB

Important:

Do not move the car for 12 hours!
 The part must not be subjected to mechanical stress for 24 hours.
 Do not wash for 48 hours!

F

Attention:

Ne pas déplacer le véhicule avant 12 heures!
 La pièce ne doit pas être soumise à des contraintes mécaniques pendant 24 heures.
 Ne pas laver avant 48 heures!

I

Attenzione:

Non spostare la macchina per 12 ore!
 Il pezzo non deve essere sottoposto a sollecitazioni meccaniche per 24 ore.
 Non lavare per 48 ore

NL

Let op:

Verplaats de auto 12 uur lang niet!
 Het stuk mag niet blootgesteld worden aan mechanische spanningen gedurende 24 uur.
 Gedurende 48 uur niet wassen!

S

Varning!

Använd inte fordonet på 12 timmar!
 Delar ska inte utsättas för mekaniska belastningar under de närmaste 24 timmarna.
 Tvätta inte delar under 2 dygn.

E

Atención:

¡No mueva el coche durante 12 horas!
 La pieza no debe ser sometida a esfuerzos mecánicos durante 24 horas.
 No lave el coche durante 48 horas!

CZ

Pozor:

Po dobu 12 hodin nehýbat autem!
 Čena nesmí být vystavena mechanickým vlivům po dobu 24 hodin.
 Nemýt po dobu 48 hodin!

ZH

注意:

车辆12小时内不可行驶!
 组件24小时内不可经受机械压力!
 48小时内不可清洗车辆!