

Reservado el derecho a modificar el contenido de la entrega.

Änderungen des Lieferumfanges vorbehalten.

Equipment supplied is subject to alteration.

Sous réserve de modification du volume de livraison.

Si riserva il diritto di apportare modifiche all'oggetto della consegna.

Reservado o direito de modificar o conteúdo da entrega.

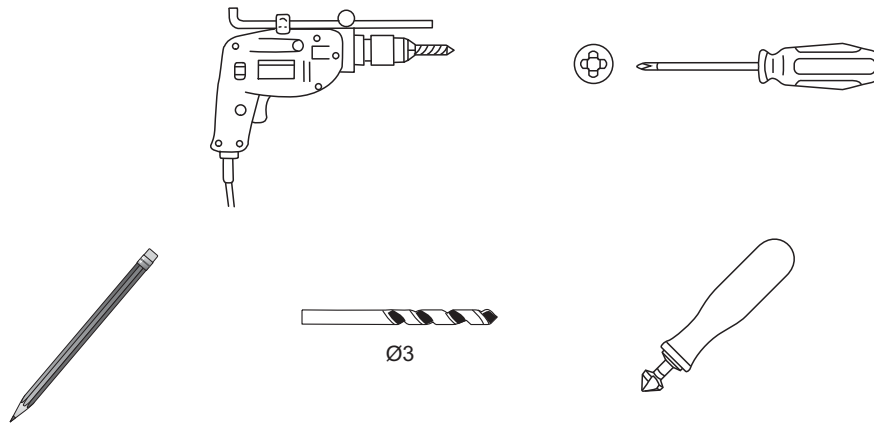
Τηρείται το δικαίωμα αλλαγών του πλαισίου παράδοσης

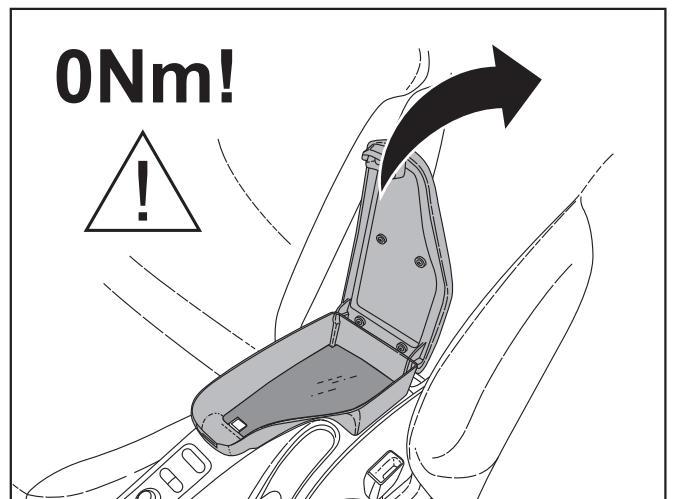
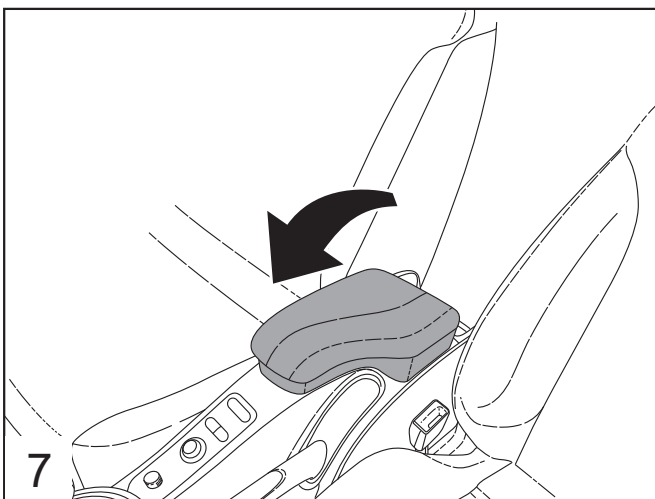
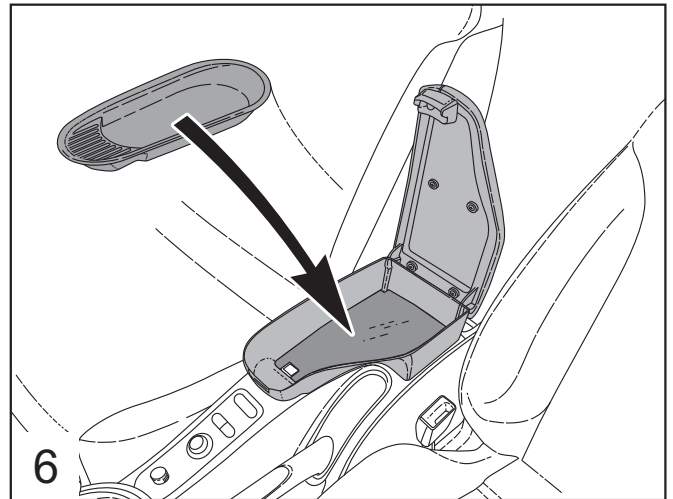
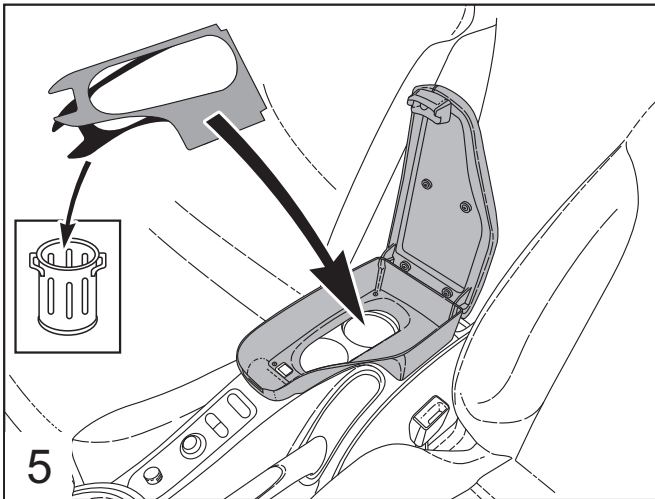
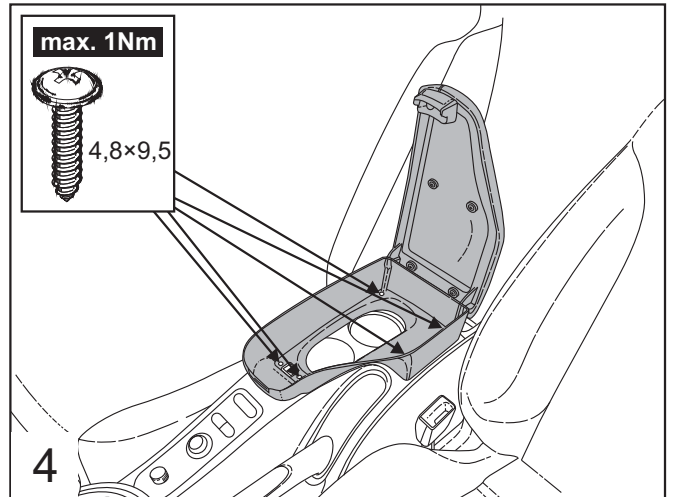
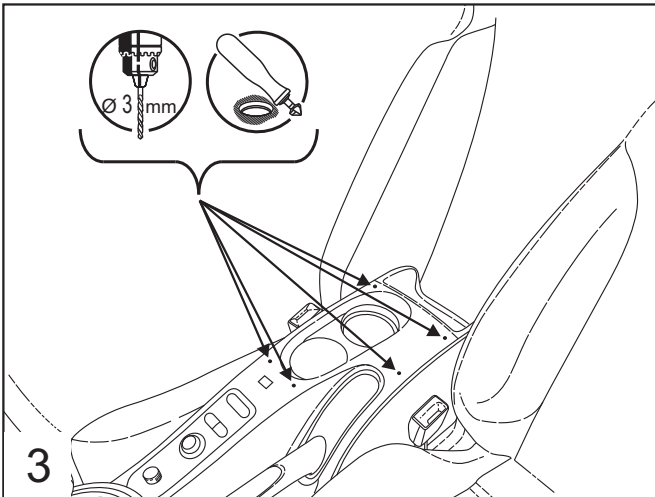
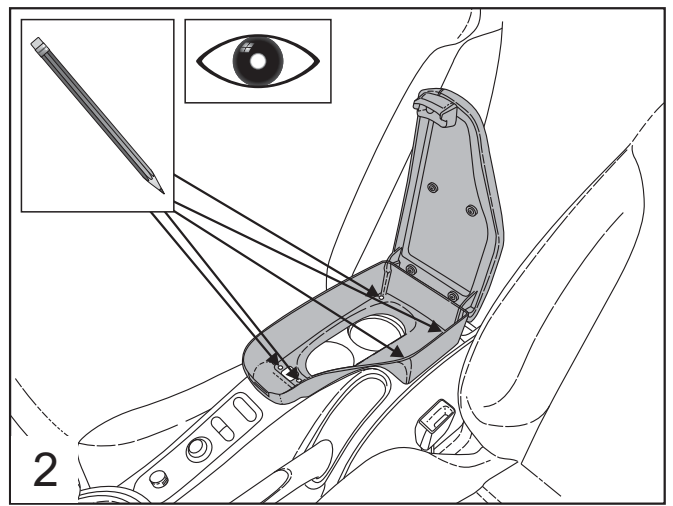
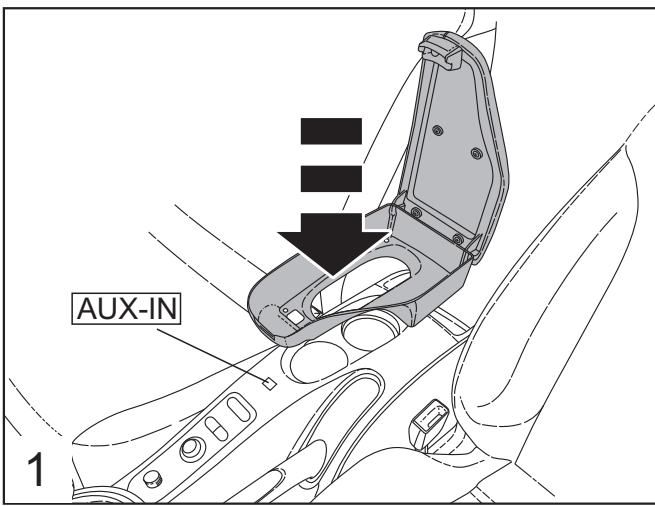
Wijzigingen omtrent tijdstip van levering voorbehouden.

Změny v rozsahu dodávky vyhrazeny.

Leon 2006 ⇒

**GB** Required Tools  
**D** Erforderliche Werkzeuge  
**E** Herramientas necesarias  
**F** Outils indispensables  
**I** Strumenti necessari  
**P** Ferramentas necessárias:  
**GR** Απαραίτητα εργαλεία  
**NL** Benodigd gereedschap  
**CZ** Potřebné nářadí







- (GB)** Fold down arm support during travel!
- (D)** Armstütze während der Fahrt schließen!
- (E)** ¡Cerrar el apoyabrazos durante la conducción!
- (F)** Pendant les déplacements, veuillez refermer l'accoudoir central !
- (I)** Chiudere i braccioli quando in movimento.
- (P)** Fechar o apoio de braços durante a condução!
- (GR)** Χαμηλώνετε το υποβραχιόνιο κατά τη διάρκεια της διαδρομής!
- (NL)** Tijdens het rijden armleuning sluiten!
- (CZ)** Během jízdy sklopte loketní opěrku!



- (GB)** Use only a suitable cleaning product for cleaning the arm rests and leather.
- (D)** Zur Reinigung der Armstütze und des Leders nur geeignete Reinigungsmittel verwenden.
- (E)** Para limpiar el soporte de los brazos y la piel utilícense siempre materiales de limpieza adecuados.
- (F)** N'utilisez que des nettoyants appropriés pour le nettoyage des repose-bras et du cuir.
- (I)** Per la pulizia del bracciolo e della pelle utilizzare solo detergenti idonei.
- (P)** Para limpar o apoio de braço e a pele utiliza-se sempre produtos de limpeza adequados.
- (GR)** Για τον καθαρισμό του υποβραχιονίου και του δέρματος χρησιμοποιείτε μόνο κατάλληλα καθαριστικά.
- (NL)** Voor de reiniging van de armsteun en het leder alleen geschikte reinigingsmiddelen gebruiken.
- (CZ)** K čištění loketní opěrky a kůže používejte pouze vhodný čisticí prostředek.