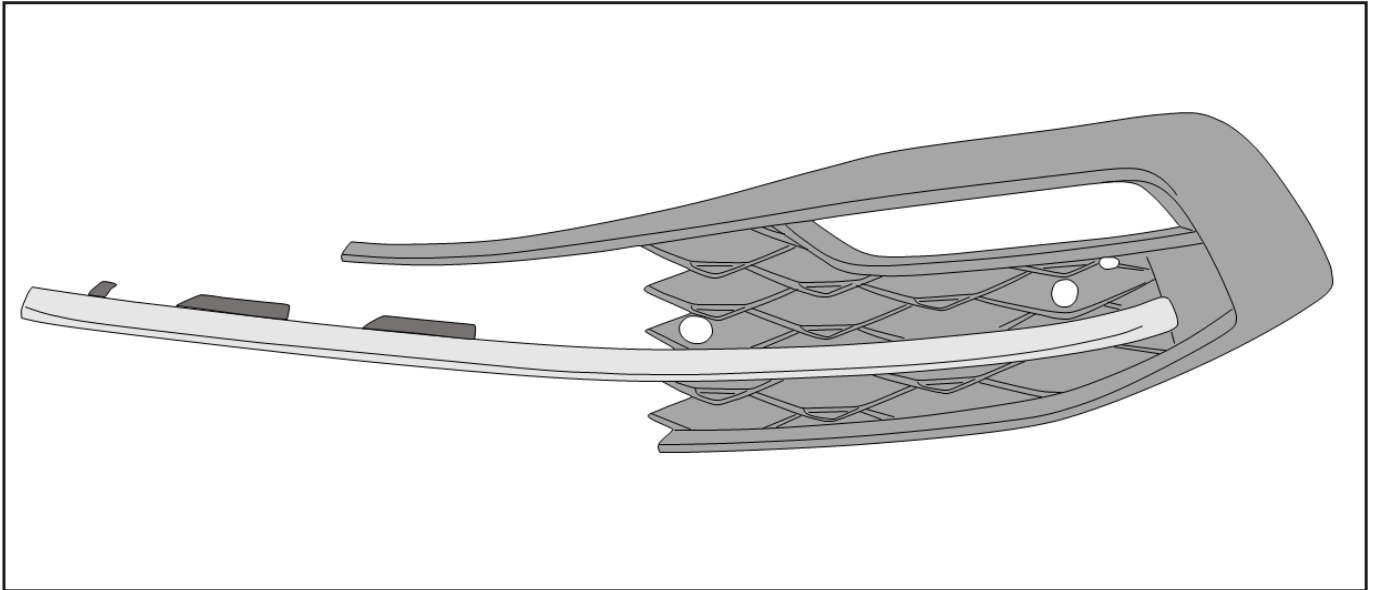


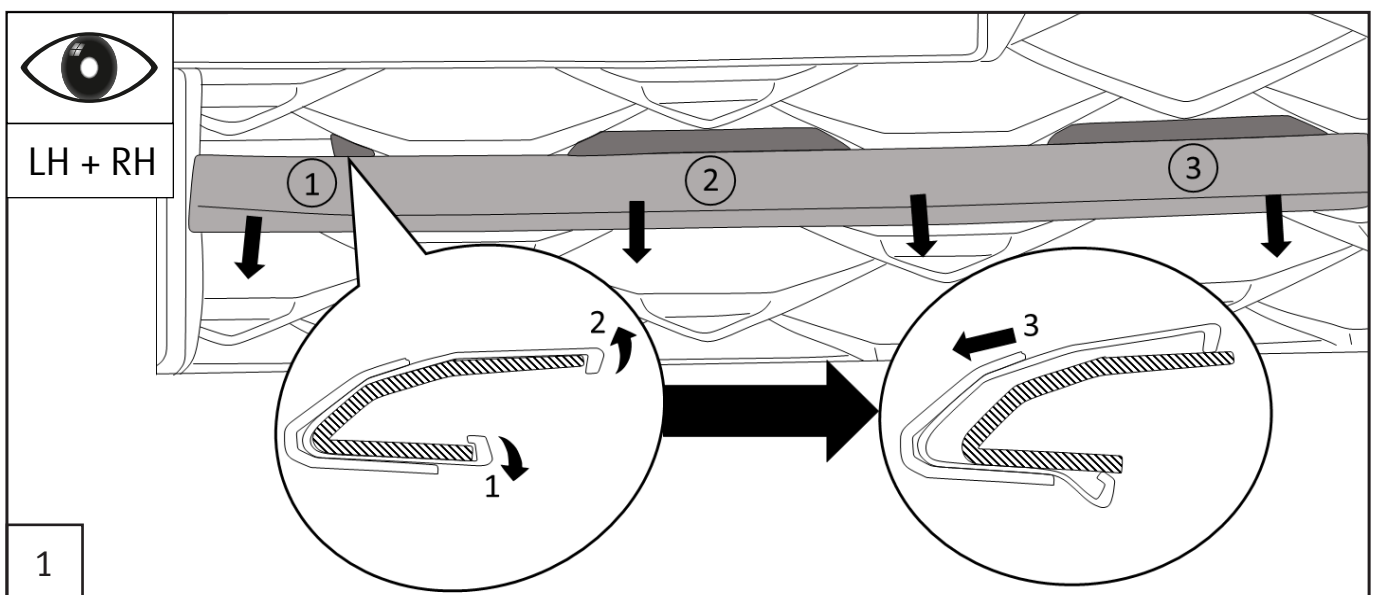
ANEXO LEON 2020>

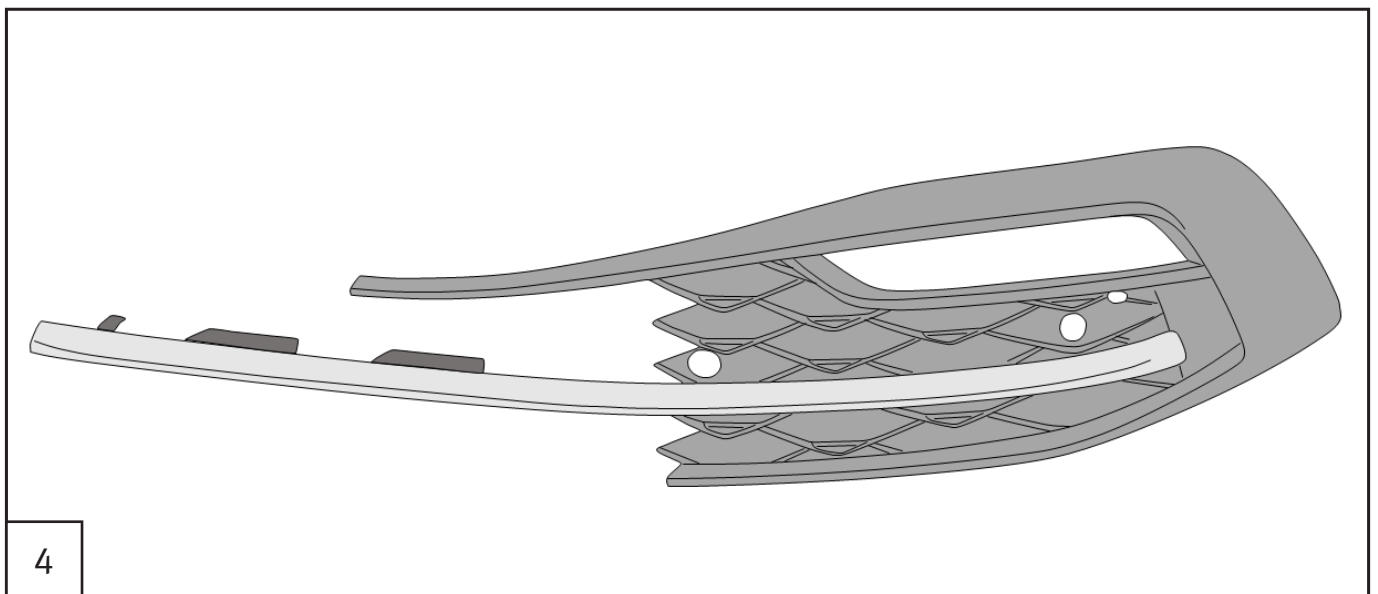
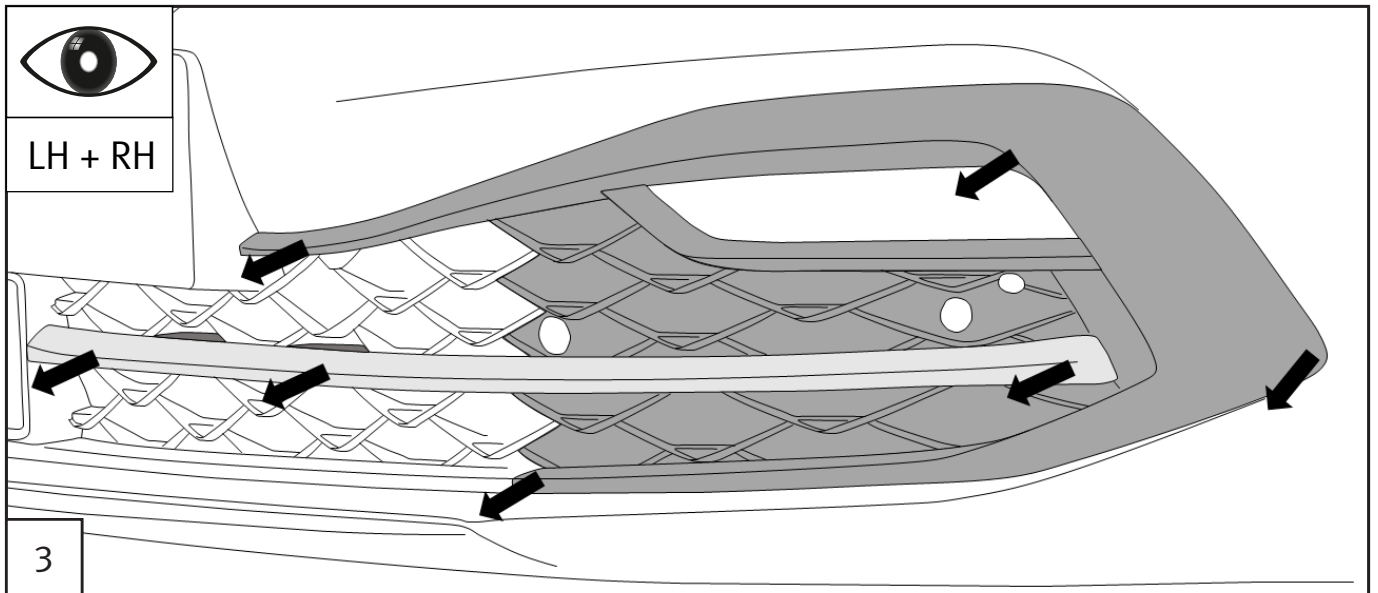
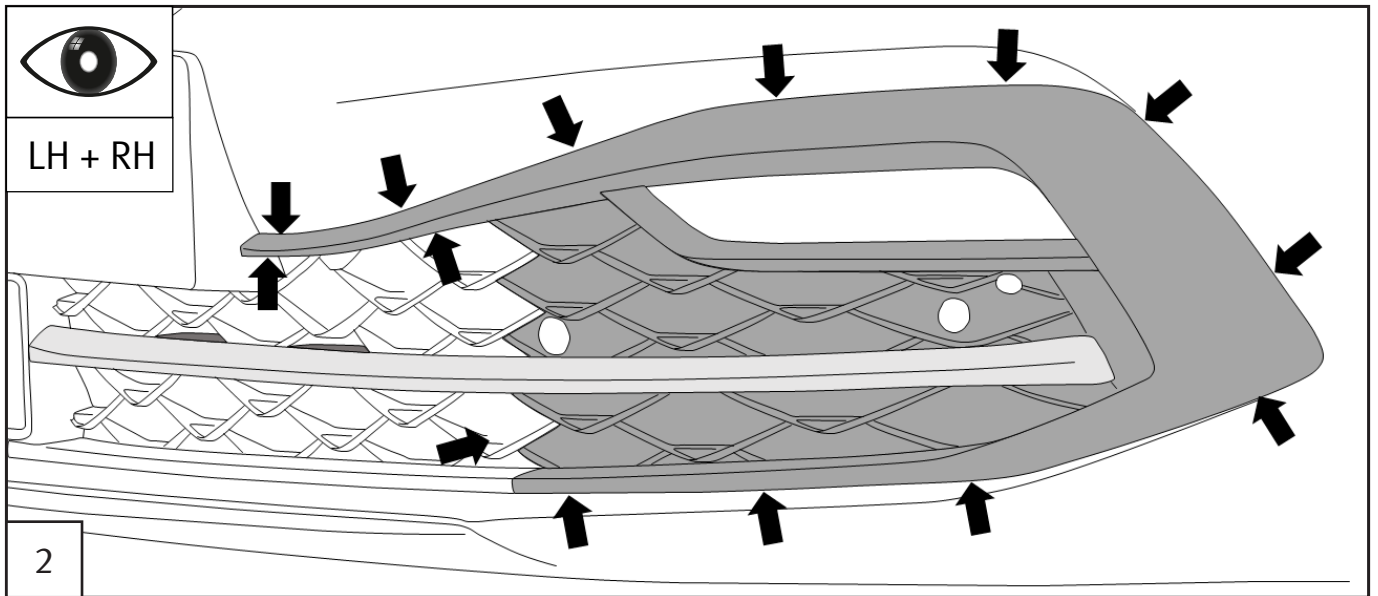


En el caso de tener que desmontar la rejilla lateral en un vehículo con moldura frontal se seguirán los pasos descritos en las siguientes instrucciones.



Desmontaje





Montaje

Realizar el montaje en el orden inverso a las operaciones de desmontaje, teniendo en cuenta lo siguiente:

- Presentar la rejilla lateral en su alojamiento e introducir los clips en la posición correcta, como se indica en las instrucciones de montaje, y presionar firmemente sobre cada una de las presillas de sujeción.