

THULE®

SWEDEN

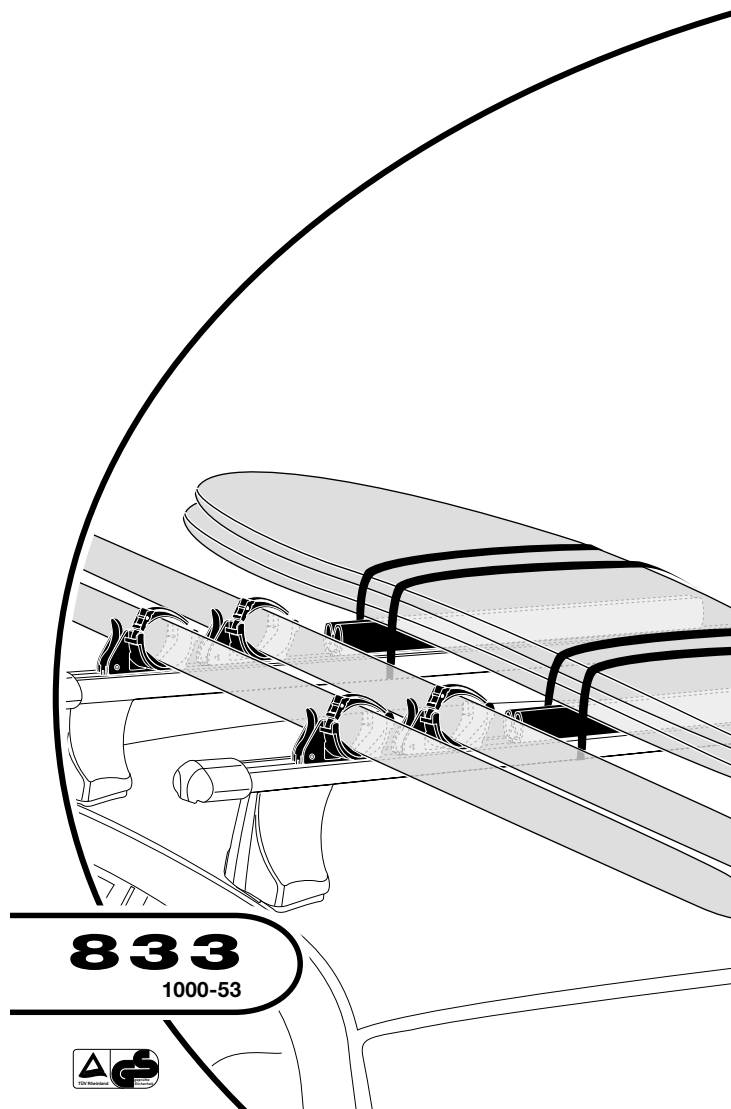
- S** Monteringsanvisning
- GB** Fitting instructions
- D** Montageanleitung
- F** Instructions de montage
- NL** Montage-instructies
- FIN** Asennusohje
- E** Instrucciones de montaje
- I** Istruzioni per il montaggio
- CZ** Návod na montáž
- PL** Instrukcja montażu
- HU** Szerelési utasítások
- RU** Инструкции по установке
- EST** Paigalduseeskirjad
- SLO** Navodila za pritrjevanje
- 한국어 장착 지침
- 日本語 取扱(取付)説明書
- 中文 安装说明

Se não houver instruções no seu idioma, entre em contato com os funcionários do estabelecimento para obter informações

Eğer talimatlar dilinizde basılı değilse, lütfen atölye personelinden bilgi isteyiniz.

Αν οι οδηγίες δεν εκτυπώνονται στη γλώσσα σας, παρακαλούμε ζητήστε πληροφορίες από το προσωπικό του καταστήματος.

Եթե նախադրյալները չեն տպագրվում Ձեր լեզուով, ցուրեք տեղեկություններ անձնակազմի անդամներից:



833
1000-53



THULE®

SWEDEN

Box 69, 330 33 Hillerstorp, SWEDEN
www.thule.com

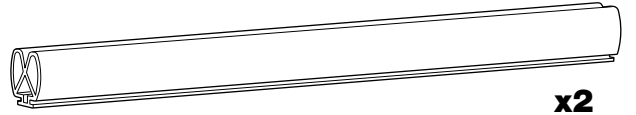
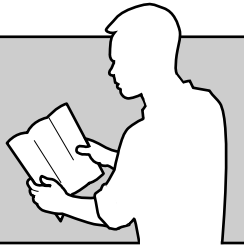
417-4DF/501-6593-02

Follow me...



THULE
INNOVATION

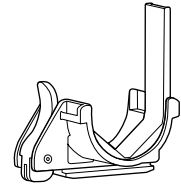
S Szaknyelvtudás
GB Security regulations
D Sicherheitsvorschriften
F Instructions importantes
Védelmi előírások
FIN Turvallisuusohjeet
E Reglas de seguridad
I Norme di sicurezza
CZ Návod na montáž
PL Wykresy bezpieczeństwa
PT Normas de segurança
GR Κανονισμοί Ασφαλείας
TR Güvenlik kuralları
HU Biztonsági előírások
RU Правила установки
и эксплуатации
HR Pravila sigurnosti
EST Ohutusjuhised
LIT Saugumo taisyklės
LAT Drošības noteikumi
BLG Veiligheidsprocedures
SCN Instrucții
THAI 2555 ๒๕๕๖ ๒๕๕๗ ๒๕๕๘ ๒๕๕๙



x2



x4



x4



x2

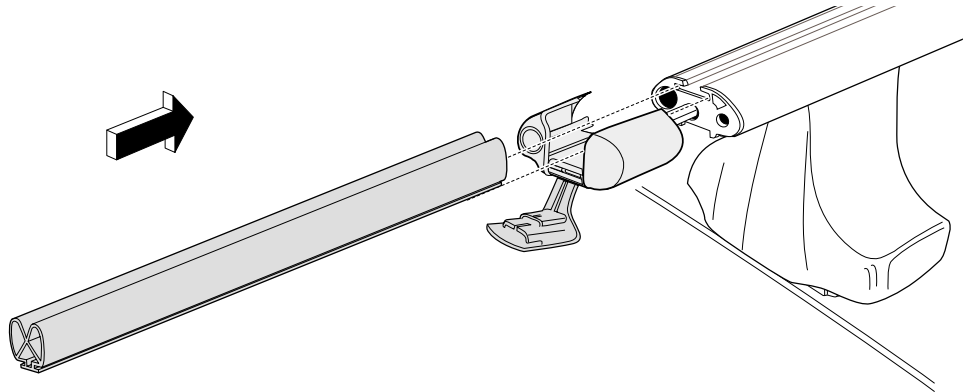


x2

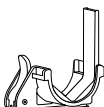
1



x 2



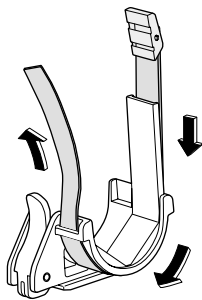
2



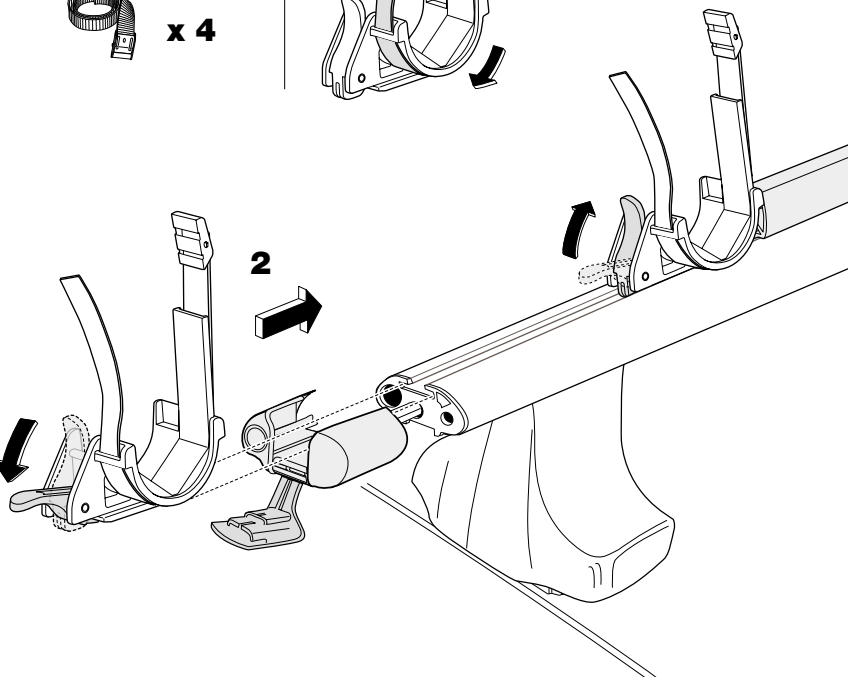
x 4



x 4



1



2

3



x 1



x 1

