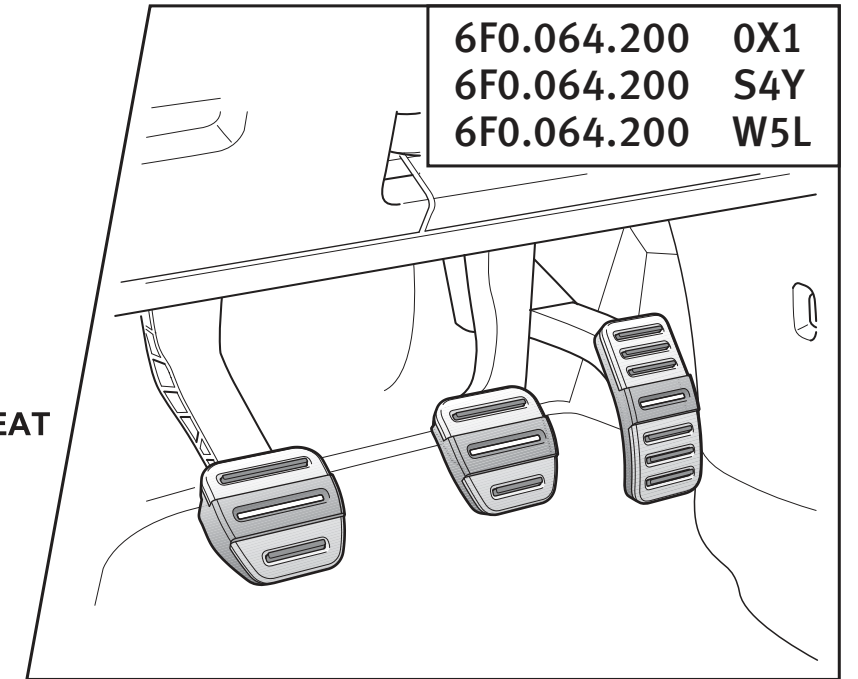




SEAT

Accesorios originales **SEAT**
 SEAT Original Zubehör
 SEAT Genuine Accessories
 Accessori originali **SEAT**
 Accessoires **SEAT** d'origine
 Оригинальные принадлежности **SEAT**
 SEAT γνήσια αξεσουάρ
 Acessórios originais **SEAT**
 SEAT origineel toebehoren
 Originální příslušenství **SEAT**
 Originalne akcesoria **SEAT**
 SEAT 原裝配件



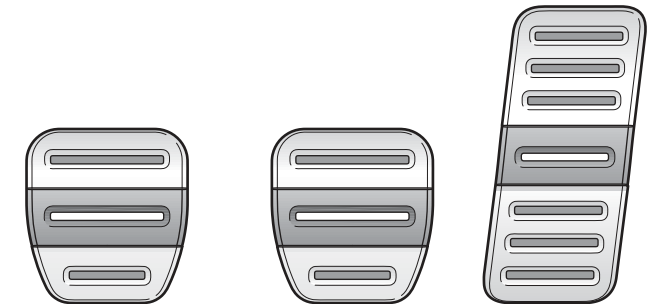
Instrucciones de montaje
 Montageanleitung
 Fitting instructions
 Istruzioni per il montaggio
 Notice de montage
 Руководство по монтажу

Οδηγίες συναρμολόγησης
 Manual de montagem
 Montagehandleiding
 Montáží návod
 Instrukcja montażu
 安裝說明書

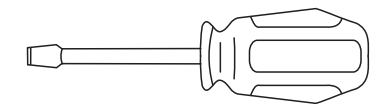
IBIZA 2017

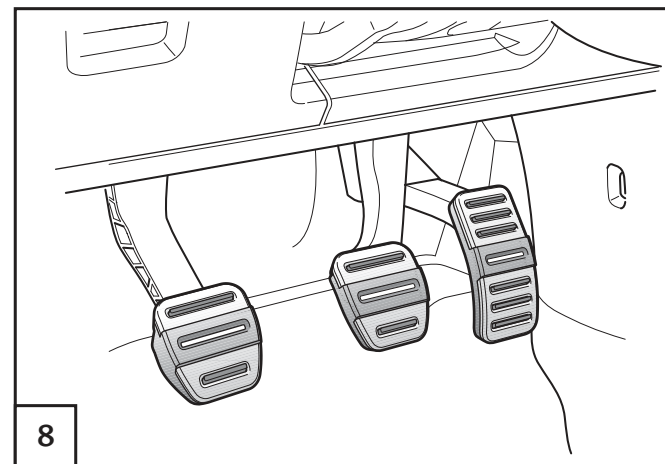
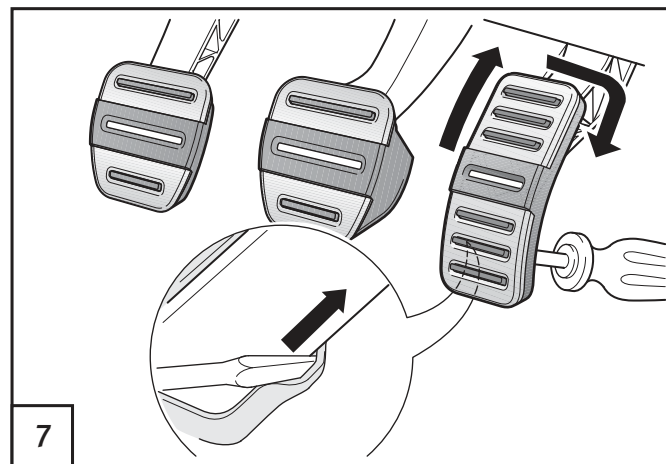
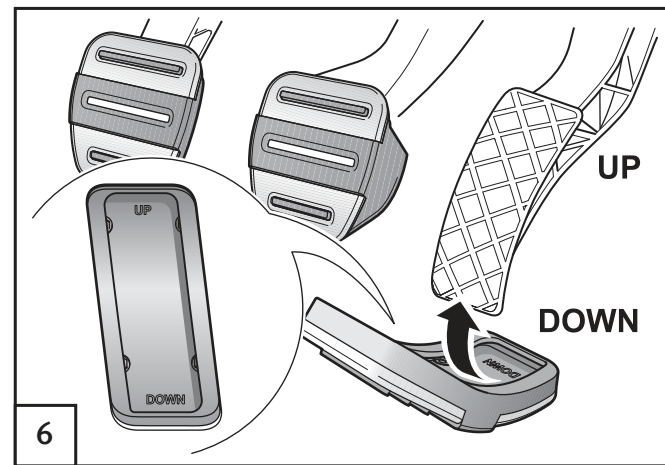
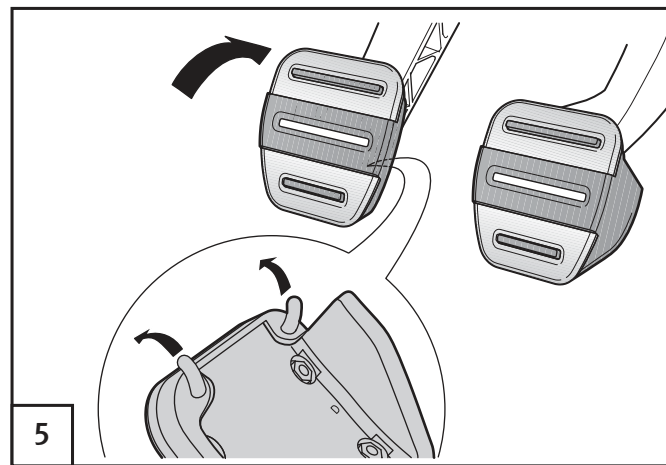
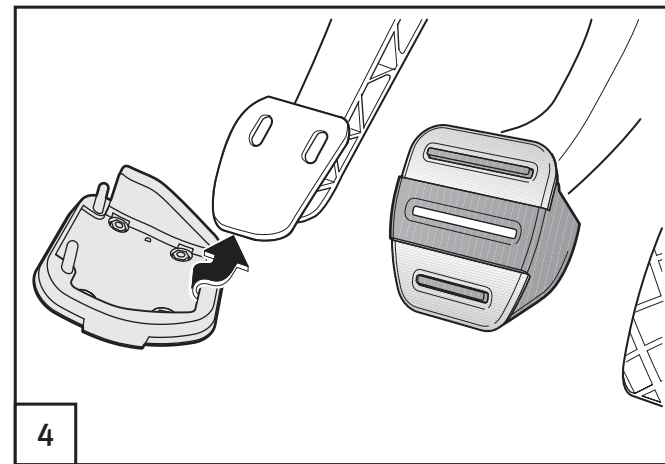
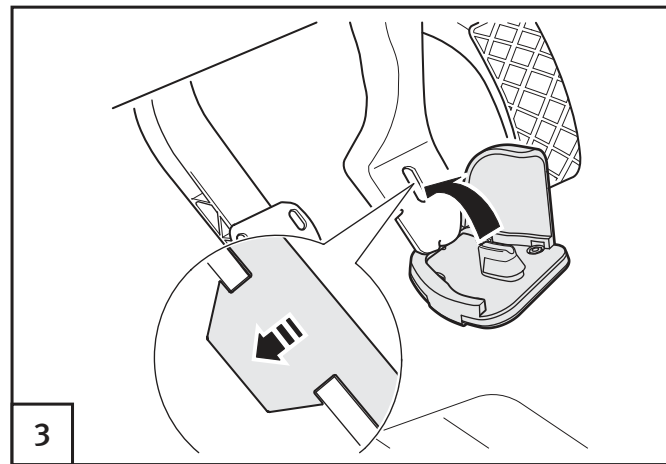
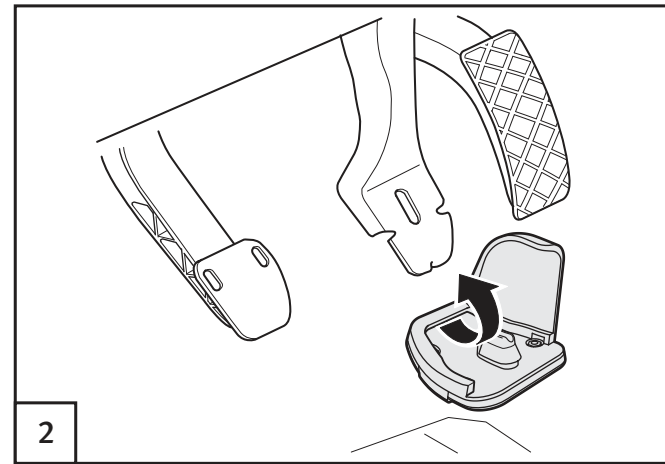
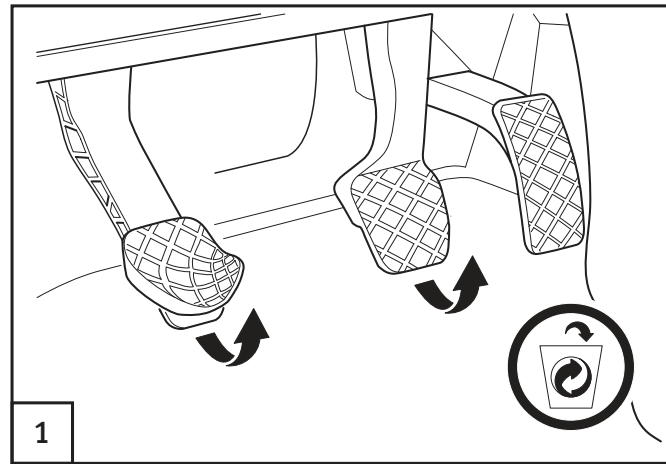


Partes incluidas
 Inkludierte Teile
 Components included
 Parti incluse
 Pièces comprises
 Детали, входящие в комплект
 Συμπαράδιδόμενα
 Peças incluídas
 Inbegrepen onderdelen
 Zahnuté díly
 Dostarczone części
 嵌入部件



Herramientas necesarias
 Erforderliche Werkzeuge
 Required tools
 Utensili necessari
 Outils nécessaires
 Необходимые инструменты
 Απαιτούμενα εργαλεία
 Ferramentas necessárias
 Vereiste gereedschappen
 Potřebné nástroje
 Wymagane narzędzia
 所需工具





ES La información sobre los datos técnicos, el diseño, la equipación, los materiales, las garantías y el aspecto externo se refiere al momento en que las instrucciones de montaje se envían a imprimir. El fabricante se reserva el derecho a realizar cambios (incluido el cambio en los parámetros técnicos con referencia a las medidas concretas del modelo).

DE Die Informationen hinsichtlich der technischen Daten, Design, Ausstattung, Materialien, Garantie und des äußerlichen Erscheinungsbildes beziehen sich auf den Zeitpunkt der Drucklegung der Montageanleitung. Der Hersteller behält sich das Recht auf Änderungen vor (einschließlich Änderungen von technischen Parametern bezüglich der Abmessungen der einzelnen Modelle).

GB The information on the technical data, design, equipment, materials, guarantees and outside appearance refer to the period when the mounting instructions are sent to print. The manufacturer reserves the right to changes (including the change in technical parameters with reference to the individual model measures).
- Standard marking for car wash and warnings (dealer mounting only...)

IT Le informazioni sui dati tecnici, la progettazione, le apparecchiature, i materiali, le garanzie e l'aspetto esteriore fanno riferimento al periodo della messa in stampa delle istruzioni di montaggio. Il produttore si riserva il diritto di apportare modifiche (ivi compresa la modifica dei parametri tecnici con riferimento alle misure dei singoli modelli).

FR Les informations concernant les données techniques, la conception, l'équipement, les matériaux, les garanties et l'apparence extérieure font référence au moment où les instructions de montage ont été envoyées à l'impression. Le fabricant se réserve le droit d'effectuer des modifications (y compris de changer des paramètres techniques en référence aux dimensions d'un modèle).

RU Информация о технических характеристиках, дизайне, оборудовании, материалах, гарантиях и внешнем виде приведена на момент печати инструкции по монтажу. Производитель оставляет за собой право на изменения (в том числе изменения технических параметров с указанием их масштабов для конкретной модели).

GR Οι πληροφορίες για τα τεχνικά χαρακτηριστικά, το σχεδιασμό, τον εξοπλισμό, τα υλικά, την εγγύηση και τον εξωτερικό σχεδιασμό αναφέρονται στο χρόνο αποστολής των οδηγιών εγκατάστασης προς εκτύπωση. Ο κατασκευαστής διατηρεί το δικαίωμα αλλαγών (συμπεριλαμβανομένων των αλλαγών στις τεχνικές προδιαγραφές που σχετίζονται με τις διαστάσεις κάθε μοντέλου).

PT As informações sobre os dados técnicos, conceção, equipamento, materiais, garantias e aparência externa estão corretas no momento da impressão das instruções de montagem. O fabricante reserva-se o direito de realizar alterações (incluindo a alteração de parâmetros técnicos relativos às medidas do modelo específico).

NL De informatie over technische gegevens, ontwerp, uitrusting, materialen, garanties en buitenaanzicht verwijst naar het tijdstip waarop de montage-instructies verzonden zijn voor afdruk. De fabrikant behoudt zich het recht voor om wijzigingen aan te brengen (inclusief het aanpassen van de technische parameters met betrekking tot de individuele modelmaten).

CZ Informace týkající se technických údajů, provedení, vybavení, materiálů, záruk a fyzického vzhledu jsou aktuální v době, kdy jsou tyto montážní pokyny odesílány do tisku. Výrobce si vyhrazuje právo tyto údaje kdykoliv změnit (včetně technických parametrů jednotlivých modelů).

PL Informacje na temat danych technicznych, budowy, wyposażenia, materiałów, gwarancji oraz wyglądu zewnętrznego są aktualne na dzień wysłania instrukcji montażu do druku. Producent zastrzega sobie prawo do zmian (w tym zmian parametrów technicznych dotyczących poszczególnych modeli).

CN 关于技术数据、设计、设备、材料、保证和外观的信息适用于发送安装说明以备打印之时。制造商保留更改信息的权利 (包括按照个别模型尺寸对技术参数进行变更)。