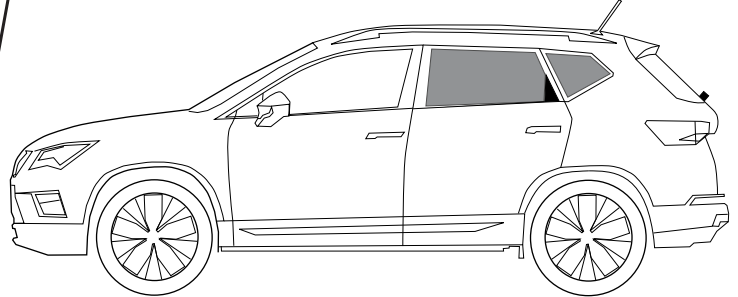




SEAT

Accesorios originales **SEAT**
SEAT Original Zubehör
SEAT Genuine Accessories
Accessori originali **SEAT**
Accessoires **SEAT** d'origine
Оригинальные принадлежности **SEAT**
SEAT γνήσια αξεσουάρ
Acessórios originais **SEAT**
SEAT origineel toebehoren
Originální příslušenství **SEAT**
Originalne akcesoria **SEAT**
SEAT 原裝配件

575.064.365 A

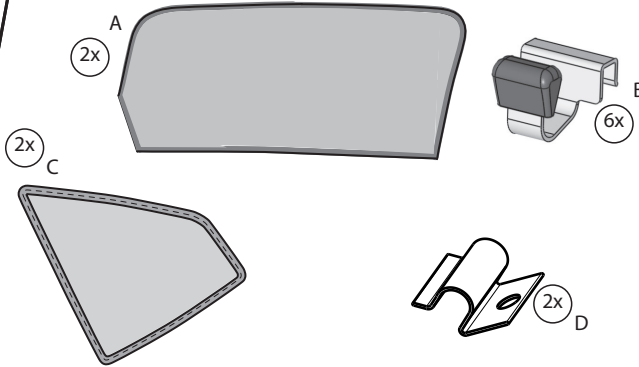


Instrucciones de montaje
Montageanleitung
Fitting instructions
Istruzioni per il montaggio
Notice de montage
Руководство по монтажу

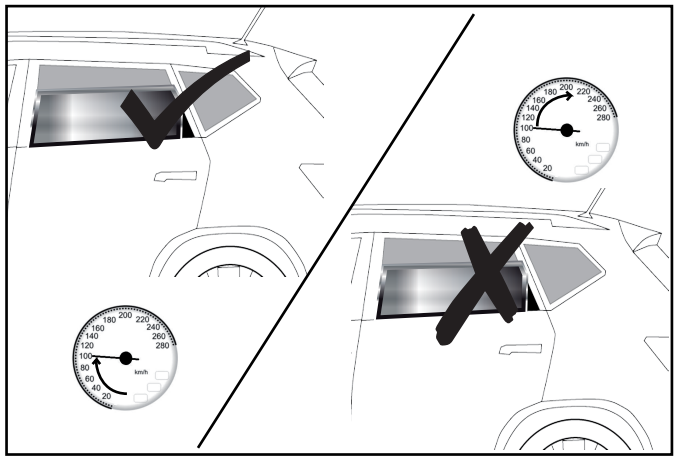
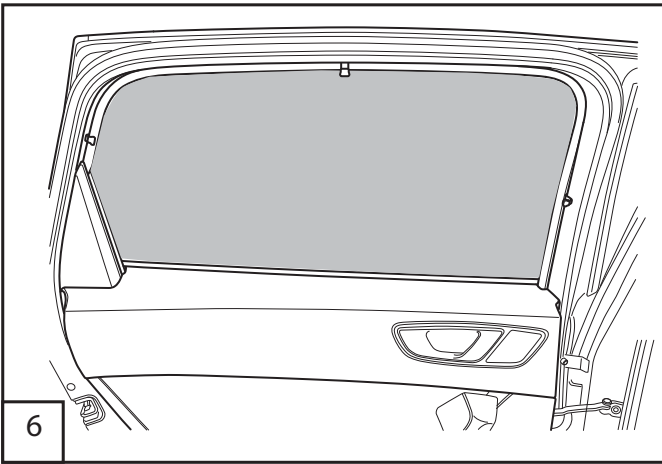
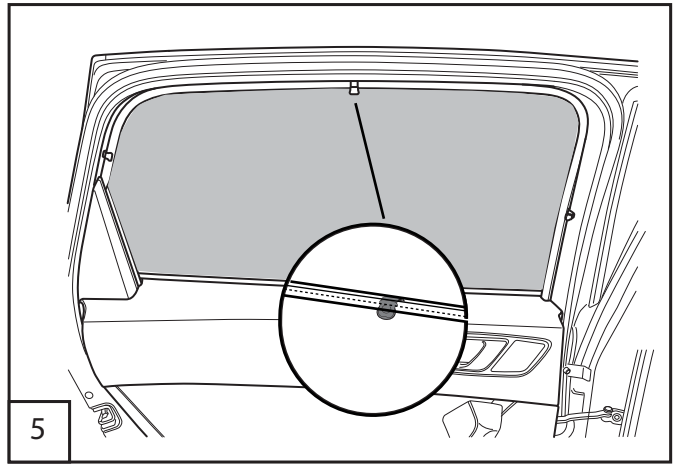
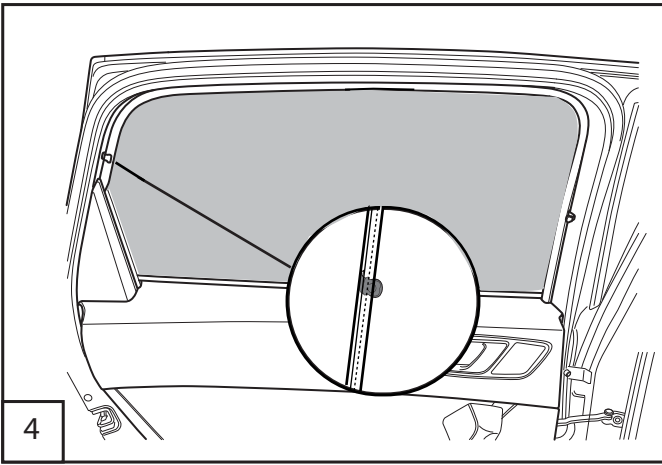
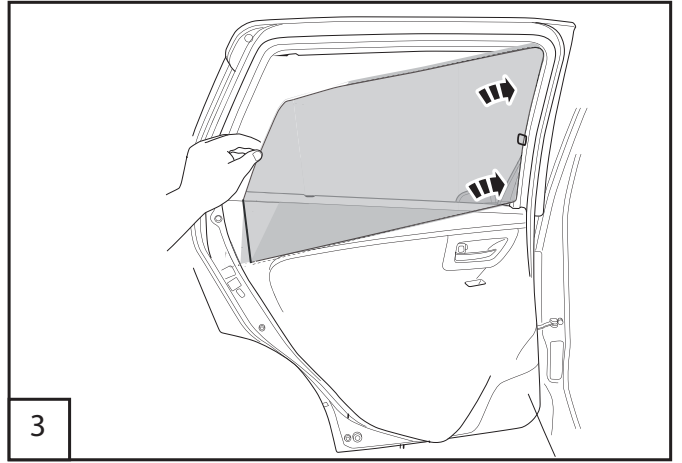
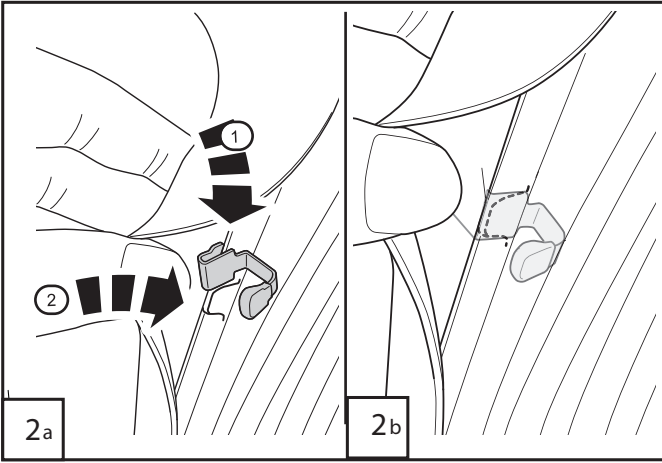
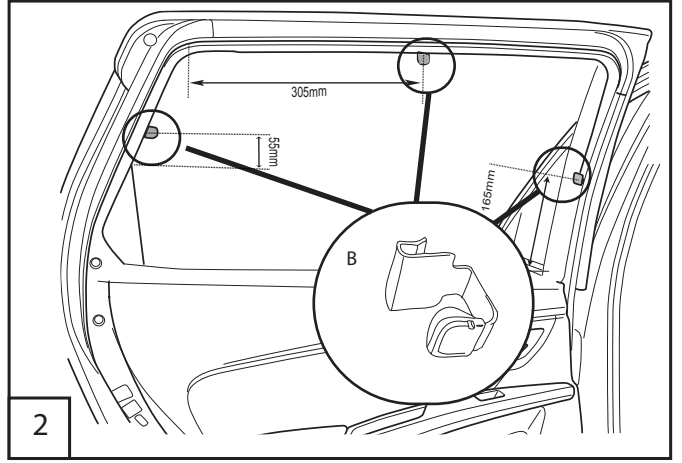
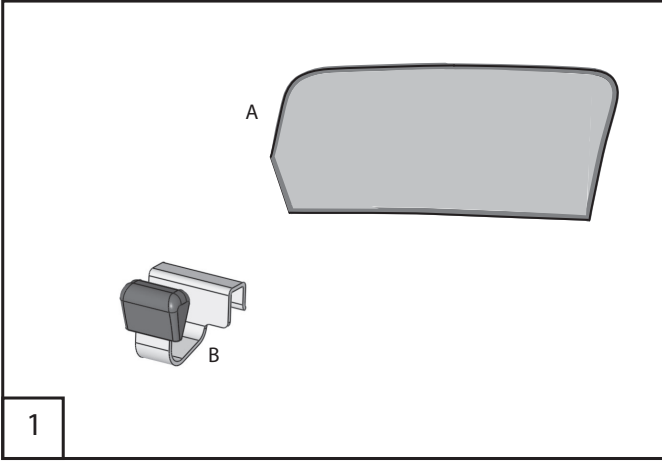
Οδηγίες συναρμολόγησης
Manual de montagem
Montagehandleiding
Montáží návod
Instrukcja montażu
安裝說明書

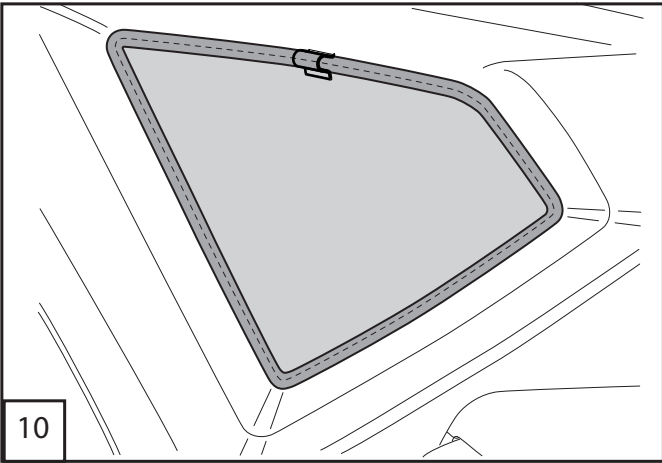
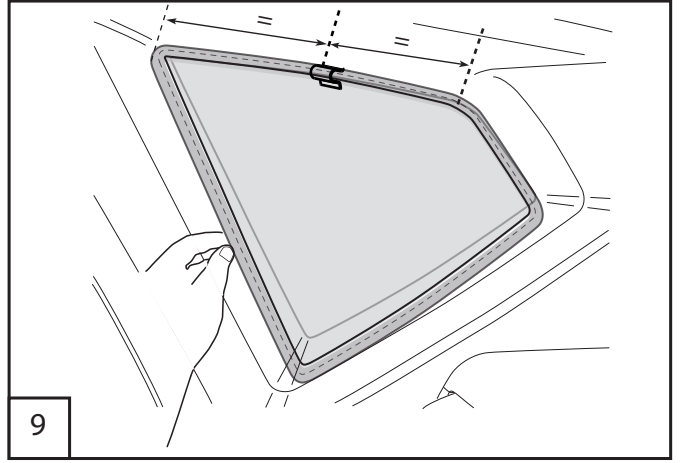
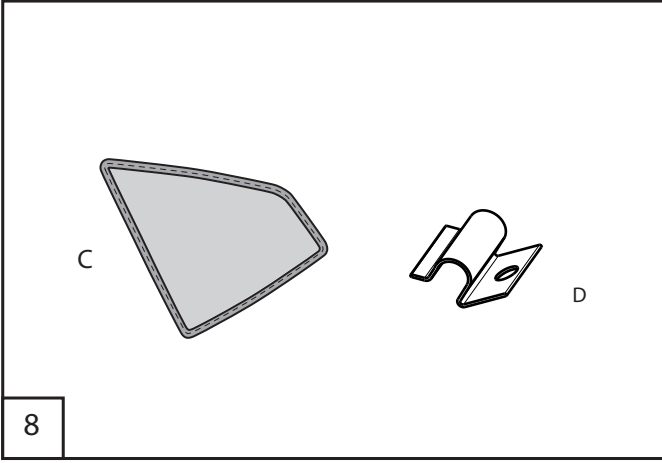
ATECA 2016

Partes incluidas
Inkludierte Teile
Components included
Parti incluse
Pièces comprises
Детали, входящие в комплект
Συμπαραδιδόμενα
Peças incluídas
Inbegrepen onderdelen
Zahrnuté díly
Dostarczone części
嵌入部件



Herramientas necesarias
Erforderliche Werkzeuge
Required tools
Utensili necessari
Outils nécessaires
Необходимые инструменты
Απαιτούμενα εργαλεία
Ferramentas necessárias
Vereiste gereedschappen
Potřebné nástroje
Wymagane narzędzia
所需工具







SEAT

- ES** La información sobre los datos técnicos, el diseño, la equipación, los materiales, las garantías y el aspecto externo se refiere al momento en que las instrucciones de montaje se envían a imprimir. El fabricante se reserva el derecho a realizar cambios (incluido el cambio en los parámetros técnicos con referencia a las medidas concretas del modelo). A partir de 100 km/h cerrar ventana. V max 100kmh = 62 mph
- DE** Die Informationen hinsichtlich der technischen Daten, Design, Ausstattung, Materialien, Garantie und des äußerlichen Erscheinungsbildes beziehen sich auf den Zeitpunkt der Drucklegung der Montageanleitung. Der Hersteller behält sich das Recht auf Änderungen vor (einschließlich Änderungen von technischen Parametern bezüglich der Abmessungen der einzelnen Modelle). Ab 100 Km/H Fenster schließen. V max 100km/h = 62 m/h
- GB** The information on the technical data, design, equipment, materials, guarantees and outside appearance refer to the period when the mounting instructions are sent to print. The manufacturer reserves the right to changes (including the change in technical parameters with reference to the individual model measures).
- Standard marking for car wash and warnings (dealer mounting only...). from 100km/h close window. V max 100km/h = 62 m/h
- IT** Le informazioni sui dati tecnici, la progettazione, le apparecchiature, i materiali, le garanzie e l'aspetto esteriore fanno riferimento al periodo della messa in stampa delle istruzioni di montaggio. Il produttore si riserva il diritto di apportare modifiche (ivi compresa la modifica dei parametri tecnici con riferimento alle misure dei singoli modelli).
Da 100 km/h chiudere la finestra. V max 100 chilometri all'ora
- FR** Les informations concernant les données techniques, la conception, l'équipement, les matériaux, les garanties et l'apparence extérieure font référence au moment où les instructions de montage ont été envoyées à l'impression. Le fabricant se réserve le droit d'effectuer des modifications (y compris de changer des paramètres techniques en référence aux dimensions d'un modèle). A partir 100km/h fermer la fenêtre. V max 100kmh
- RU** Информация о технических характеристиках, дизайне, оборудовании, материалах, гарантиях и внешнем виде приведена на момент печати инструкции по монтажу. Производитель оставляет за собой право на изменения (в том числе изменения технических параметров с указанием их масштабов для конкретной модели).
От 100 км / ч Закрывать окно . V макс 100 км / ч
- GR** Οι πληροφορίες για τα τεχνικά χαρακτηριστικά, το σχεδιασμό, τον εξοπλισμό, τα υλικά, την εγγύηση και τον εξωτερικό σχεδιασμό αναφέρονται στο χρόνο αποστολής των οδηγιών εγκατάστασης προς εκτύπωση.
Ο κατασκευαστής διατηρεί το δικαίωμα αλλαγών (συμπεριλαμβανομένων των αλλαγών στις τεχνικές προδιαγραφές που σχετίζονται με τις διαστάσεις κάθε μοντέλου). Από 100 παράθυρο Km / H Κλείσιμο. V max 100 χλμ/ώρα
- PT** As informações sobre os dados técnicos, conceção, equipamento, materiais, garantias e aparência externa estão corretas no momento da impressão das instruções de montagem. O fabricante reserva-se o direito de realizar alterações (incluindo a alteração de parâmetros técnicos relativos às medidas do modelo específico).
A partir de 100 km / h Fechar janela . V max 100 kmh
- NL** De informatie over technische gegevens, ontwerp, uitrusting, materialen, garanties en buitenaanzicht verwijst naar het tijdstip waarop de montage-instructies verzonden zijn voor afdruk. De fabrikant behoudt zich het recht voor om wijzigingen aan te brengen (inclusief het aanpassen van de technische parameters met betrekking tot de individuele modelmaten). Vanaf 100 raam km/h close. V max 100km/h
- CZ** Informace týkající se technických údajů, provedení, vybavení, materiálů, záruk a fyzického vzhledu jsou aktuální v době, kdy jsou tyto montážní pokyny odesílány do tisku. Výrobce si vyhrazuje právo tyto údaje kdykoliv změnit (včetně technických parametrů jednotlivých modelů). Ze 100 Km / h Zavřete okna. V max 100km / h
- PL** Informacje na temat danych technicznych, budowy, wyposażenia, materiałów, gwarancji oraz wyglądu zewnętrznego są aktualne na dzień wysłania instrukcji montażu do druku. Producent zastrzega sobie prawo do zmian (w tym zmian parametrów technicznych dotyczących poszczególnych modeli).
Od100km/hZamknijokna.Vmax100kilometrównagodzine
- CN** 关于技术数据、设计、设备、材料、保证和外观的信息适用于发送安装说明以备打印之时。制造商保留更改信息的权利 (包括按照个别模型尺寸对技术参数进行变更)。
从100公里/小时关闭窗口。 2v以下100公里每小时