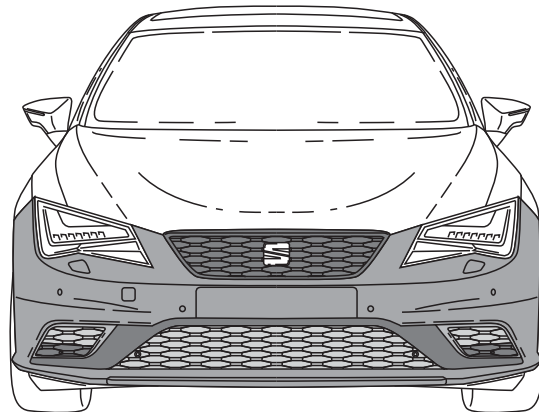




SEAT

Accesorios originales **SEAT**
 SEAT Original Zubehör
 SEAT Genuine Accessories
 Accessori originali **SEAT**
 Accessoires **SEAT** d'origine
 Оригинальные принадлежности **SEAT**
 SEAT γνήσια αξεσουάρ
 Acessórios originais **SEAT**
 SEAT origineel toebehoren
 Originální příslušenství **SEAT**
 Originalne akcesoria **SEAT**
 SEAT 原裝配件

5F0.071.060
5F0.071.060.A



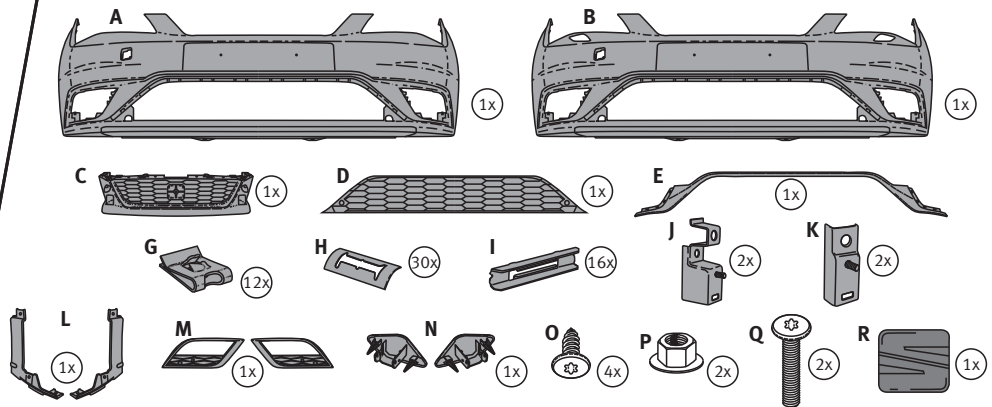
Instrucciones de montaje
 Montageanleitung
 Fitting instructions
 Istruzioni per il montaggio
 Notice de montage
 Руководство по монтажу

Οδηγίες συναρμολόγησης
 Manual de montagem
 Montagehandleiding
 Montáží návod
 Instrukcja montażu
 安裝说明书

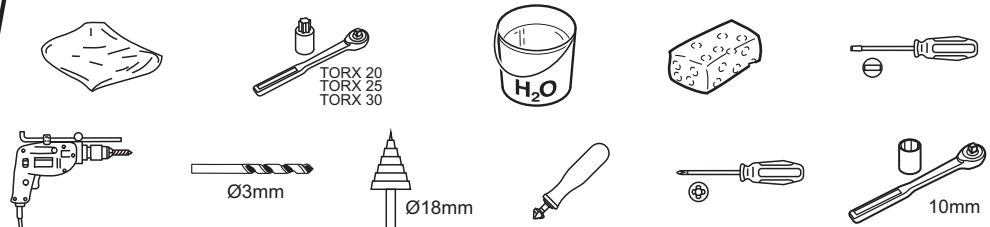
LEON 2013»



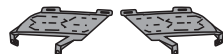
Partes incluidas
 Inkludierte Teile
 Components included
 Parti incluse
 Pièces comprises
 Детали, входящие в комплект
 Συμπαριδόμενα
 Peças incluídas
 Inbegrepen onderdelen
 Zahnuté díly
 Dostarczone części
 嵌入部件



Herramientas necesarias
 Erforderliche Werkzeuge
 Required tools
 Utensili necessari
 Outils nécessaires
 Необходимые инструменты
 Απαιτούμενα εργαλεία
 Ferramentas necessárias
 Vereiste gereedschappen
 Potřebné nástroje
 Wymagane narzędzia
 所需工具



KIT 5F0.092.205.G



KIT 6J9.941.701.A
6J9.941.702.A.



KIT 5F0.919.487/A/B/C

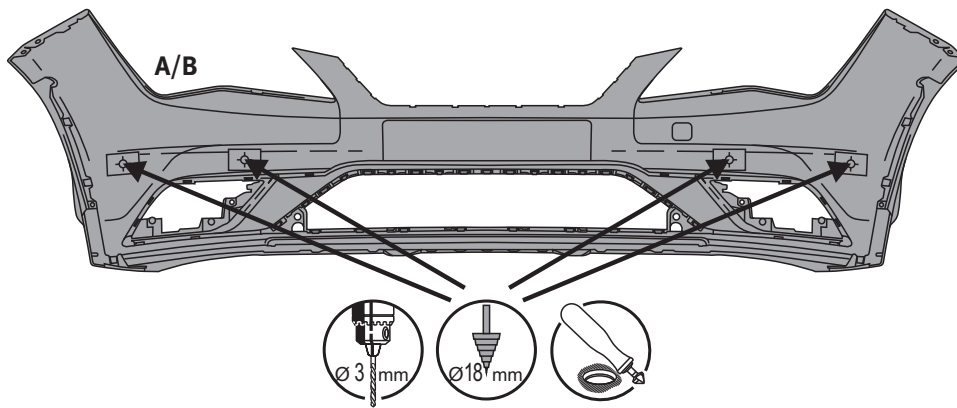


KIT 5F0.807.595
5F0.807.596



- E** Tenga en cuenta las medidas adicionales de la **PDC-1 hasta la PDC-10** para vehículos equipados con sensores de aparcamiento. Para montar los sensores de aparcamiento en el parachoques, pedir 4 soportes del número **5F0.919.487/A/B/C**. Tenga en cuenta las medidas adicionales de la **FL-1 hasta la FL-13** para vehículos equipados con faros antiniebla. Para poder montar los faros antiniebla de la versión FR debe pedir los faros antiniebla con número de serie **6J9.941.701.A** y **6J9.941.702**. Tenga en cuenta las medidas de la **40 a la 44A** para vehículos sin faros antiniebla. Para poder montar la cubierta debe pedir las cubiertas con el número de serie **5F0.092.205.G**. Tenga en cuenta las medidas adicionales de la **HWS-1 hasta la HWS-22** para vehículos equipados con un sistema lavafaros. Para poder montar los dos dispositivos lavafaros de la versión FR debe pedir los dispositivos lavafaros con el número de serie **5F0.807.595** y **5F0.807.596**. Tenga en cuenta las medidas de la **18 a la 21** para vehículos de la versión BÁSICA. Tenga en cuenta las medidas de la **22 a la 25** para vehículos de la versión FR.
- D** Beachten sie bei Fahrzeugen die mit **Einparkensensoren** ausgestattet sind die zusätzlichen Schritte **PDC-1 bis PDC-10**. Um die Parksensoren im Stoßfänger zu montieren benötigen sie 4 Stück Kunststoffhalter die sie mit der Teilenummer **5F0.919.487/A/B/C** bestellen müssen. Beachten sie bei Fahrzeugen die mit **Nebelscheinwerfer** (fog light) ausgestattet sind die zusätzlichen Schritte **FL-1 bis FL-13**. Um die Nebelscheinwerfer bei der FR-Version montieren zu können müssen sie die Nebelscheinwerfer mit der Teilenummer **6J9.941.701.A** und **6J9.941.702** bestellen. Beachten sie bei Fahrzeugen **ohne Nebelscheinwerfer** die Schritte **42 bis 44A**. Damit sie die Abdeckung montieren können müssen sie die Abdeckungen mit der Teilenummer **5F0.092.205.G** bestellen. Beachten sie bei Fahrzeugen die mit einer **Scheinwerferwaschanlage** (headlight washer system) ausgestattet sind die zusätzlichen Schritte **HWS-1 bis HWS-22**. Um die beiden Zylinder für die Scheinwerferwaschanlage bei der FR-Version montieren zu können müssen sie die Zylinder für die Scheinwerferwaschanlage mit der Teilenummer **5F0.807.595** und **5F0.807.596** bestellen. Beachten sie bei Fahrzeugen der **BASIS-Version** die Schritte **18 bis 21**. Beachten sie bei Fahrzeugen der **FR-Version** die Schritte **22 bis 25**.
- GB** For vehicles equipped with front and rear parking sensors, follow additional steps **PDC-1 to PDC-10**. To fit the parking sensors in the bumper, you need four plastic holders, which must be ordered using part number **5F0.919.487/A/B/C**. For vehicles equipped with fog lights, follow additional steps **FL-1 to FL-13**. In order to install the fog lights in the FR-version, you have to order the fog lights with the part numbers **6J9.941.701.A** and **6J9.941.702**. For vehicles without fog lights, follow steps **42 to 44A**. In order to install the cover, you have to order the cover with part number **5F0.092.205.G**. For vehicles equipped with a headlight washer system, follow additional steps **HWS-1 to HWS-22**. In order to be able to mount both cylinders for the headlight washing system with the FR version, you have to order the cylinders with the part numbers **5F0.807.595** and **5F0.807.596** for the headlight washing. For BASIS version vehicles, follow steps **18 to 21**. For FR version vehicles, follow steps **22 to 25**.
- I** Per le vetture dotate di sensori di parcheggio seguire i passaggi supplementari nelle figure da **PDC-1 a PDC-10**. Per montare i sensori di parcheggio nel paraurti sono necessari 4 supporti in plastica che devono essere ordinati indicando il numero di pezzo **5F0.919.487/A/B/C**. Per le vetture dotate di fari fendinebbia seguire i passaggi supplementari nelle figure da **FL-1 a FL-13**. Per montare i fari fendinebbia sulla versione FR dovete ordinarli contrassegnati dal numero di pezzo **6J9.941.701.A** e **6J9.941.702**. Per le vetture senza fari fendinebbia seguire i passaggi supplementari nelle figure **40-44A**. Per montare la copertura si deve ordinare quella contrassegnata dal numero di pezzo **5F0.092.205.G**. Per le vetture dotate di sistema lavafari seguire anche i passaggi supplementari nelle figure da **HWS-1 a HWS-22**. Per montare entrambi i cilindri dell'impianto lavafari sulla versione FR è necessario ordinare i cilindri per impianto lavafari con il numero di serie **5F0.807.595** e **5F0.807.596**. Per le versioni base seguire i passaggi nelle figure **18-21**. Per le versioni FR seguire i passaggi nelle figure **22-25**.
- F** Pour les véhicules équipés de radars de stationnement, observez les étapes complémentaires **PDC-1 à PDC-10**. Pour monter les senseurs de parking dans le pare-choc, il vous faut les 4 supports plastiques que vous devez commander avec le numéro de pièce **5F0.919.487/A/B/C**. Pour les véhicules équipés de phares anti-brouillard, observez les étapes complémentaires **FL-1 à FL-13**. Pour pouvoir monter les phares antibrouillard dans la version FR, vous devez commander les phares antibrouillard avec le numéro de pièce **6J9.941.701.A** et **6J9.941.702**. Pour les véhicules sans phares anti-brouillard, observez les étapes **40 à 44A**. Afin de pouvoir monter le cache, vous devez commander le cache avec le numéro de pièce **5F0.092.205.G**. Pour les véhicules équipés d'un dispositif de lavage des phares, observez les étapes complémentaires **HWS-1 à HWS-22**. Pour pouvoir monter les deux cylindres pour le lave-phares dans la version FR, vous devez commander les cylindres pour les lave-phares avec le numéro de pièce **5F0.807.595** et **5F0.807.596**. Pour les véhicules équipés de la version BASIS, observez les étapes **18 à 21**. Pour les véhicules de la version FR, observez les étapes **22 à 25**.
- RUS** Для автомобилей, оснащенных датчиками парковки, обратите внимание на дополнительные шаги с **PDC-1 по PDC-10**. Для размещения парковочных датчиков на бампере требуются четыре пластиковых держателя, которые следует заказать по номеру детали **5F0.919.487/A/B/C**. Для автомобилей, оснащенных противотуманными фарами, обратите внимание на дополнительные шаги с **FL-1 по FL-13**. Для того чтобы установить противотуманные фары на версии FR, закажите противотуманные фары с номерами **6J9.941.701.A** и **6J9.941.702**. Для автомобилей без противотуманных фар обратите внимание на шаги с **40 по 44A**. Для того чтобы установить защитное покрытие, закажите защитное покрытие с номером **5F0.092.205.G**. Для автомобилей, оснащенных омывателем фар, обратите внимание на дополнительные шаги с **HWS-1 по HWS-22**. Для того чтобы установить оба цилиндра для фарочистителей на версии FR, закажите цилиндры для фарочистителей с номером **5F0.807.595** и **5F0.807.596**. Для автомобилей версии BASIS обратите внимание на шаги с **18 по 21**. Для автомобилей версии FR обратите внимание на шаги с **22 по 25**.

- GR** Προσέξτε σε αυτοκίνητα που είναι εξοπλισμένα με αισθητήρες παρκαρίσματος τα πρόσθετα βήματα **PDC-1 έως PDC-10**. Για τη συναρμολόγηση των αισθητήρων παρκαρίσματος στον προφυλακτήρα θα χρειαστείτε 4 πλαστικά στηρίγματα, τα οποία θα πρέπει να παραγγείλετε με τον κωδικό **5F0.919.487/A/B/C**. Προσέξτε σε αυτοκίνητα που είναι εξοπλισμένα με προβολείς ομίχλης τα πρόσθετα βήματα **FL-1 έως FL-13**. Για να είναι δυνατή η συναρμολόγηση των προβολέων ομίχλης στην παραλλαγή FR, πρέπει να παραγγείλετε αυτά που φέρουν τους κωδικούς **6J9.941.701.A** και **6J9.941.702**. Προσέξτε σε αυτοκίνητα χωρίς προβολείς ομίχλης τα βήματα **40 έως 44A**. Για να είναι δυνατή η συναρμολόγηση των καλυμμάτων, πρέπει να παραγγείλετε αυτά που φέρουν τον κωδικό **5F0.092.205.G**. Προσέξτε σε αυτοκίνητα που είναι εξοπλισμένα με σύστημα πλύσης προβολέων, τα πρόσθετα βήματα **HWS-1 έως HWS-22**. Για να είναι δυνατή η συναρμολόγηση των δύο κύλινδρων για το σύστημα ψεκασμού προβολέων στην παραλλαγή FR, πρέπει να παραγγείλετε αυτούς που φέρουν τους κωδικούς **5F0.807.595** και **5F0.807.596**. Προσέξτε σε αυτοκίνητα της έκδοσης BASIS τα βήματα **18 έως 21**. Προσέξτε σε αυτοκίνητα της έκδοσης FR τα βήματα **22 έως 25**.
- P** Nos veículos equipados com sensores de estacionamento, observe os passos adicionais **PDC-1 até PDC-10**. Para montar os sensores de estacionamento no pára-choques necessita de 4 suportes em plástico, que deverá encomendar através da referência n.º **5F0.919.487/A/B/C**. Nos veículos equipados com farol de nevoeiro, observe os passos adicionais **FL-1 até FL-13**. Para poder montar os faróis na versão FR é necessário pedir faróis com o número de peça **6J9.941.701.A** e **6J9.941.702**. Nos veículos sem farol de nevoeiro, observe os passos **40 até 44A**. Para poder montar as coberturas é necessário pedir coberturas com o número de peça **5F0.092.205.G**. Nos veículos equipados com sistema de lavagem de faróis, observe os passos adicionais **HWS-1 até HWS-22**. Para poder montar ambos os cilindros do sistema de limpeza dos faróis na versão FR, é necessário pedir os cilindros para o sistema de limpeza dos faróis com o número de peça **5F0.807.595** e **5F0.807.596**. Nos veículos da versão BASIS, observe os passos **18 até 21**. Nos veículos da versão FR, observe os passos **22 até 25**.
- NL** Neem bij voertuigen, die met parkeersensoren uitgerust zijn, de bijkomende stappen **PDC-1 tot PDC-10** in acht. Om de parkeersensoren in de bumper te monteren hebt u 4 stuks kunststof houders nodig die u met het onderdeelnummer **5F0.919.487/A/B/C** moet bestellen. Neem bij voertuigen, die met mistlamp uitgerust zijn, de bijkomende stappen **FL-1 tot FL-13** in acht. Om de mistlampen bij de FR-versie te kunnen monteren, moet u de mistlampen met de onderdeelnummers **6J9.941.701.A** en **6J9.941.702** bestellen. Neem bij voertuigen zonder mistlamp de stappen **40 tot 44A** in acht. Opdat u de afdekking kunt monteren, moet u de afdekkingen met het onderdeelnummer **5F0.092.205.G** bestellen. Neem bij voertuigen, die met een koplampwasinstallatie uitgerust zijn, de bijkomende stappen **HWS-1 tot HWS-22** in acht. Om de beide cilinders voor de koplampwasinstallatie bij de FR-versie te kunnen monteren, moet u de cilinders voor de koplampwasinstallatie met de onderdeelnummers **5F0.807.595** en **5F0.807.596** bestellen. Neem bij voertuigen van de BASIS-versie de stappen **18 tot 21** in acht. Neem bij voertuigen van de FR-versie de stappen **22 tot 25** in acht.
- CZ** V případě vozidel, vybavených senzory parkovacího asistenta, věnujte svoji pozornost dodatečným krokům postupu **PDC-1 až PDC-10**. Pro namontování parkovacíh senzorů do nárazníku potřebujete 4 kusy plastových držáků, které musíte objednat pod číslem dílu **5F0.919.487/A/B/C**. V případě vozidel, vybavených mlhovými světlomety, věnujte svoji pozornost dodatečným krokům postupu **FL-1 až FL-13**. K montáži mlhových světlometů je v případě FR verze zapotřebí objednat mlhové světlometry s číslem dílu **6J9.941.701.A** a **6J9.941.702**. V případě vozidel bez mlhových světlometů věnujte svoji pozornost dodatečným krokům postupu **40 až 44A**. K montáži krytek je zapotřebí objednat krytky s číslem dílu **5F0.092.205.G**. V případě vozidel, vybavených mycím zařízením světlometů, věnujte svoji pozornost dodatečným krokům postupu **HWS-1 až HWS-22**. Aby bylo možno oba válce pro omývací zařízení světlometů u verze FR namontovat, musíte objednat válce pro omývací zařízení světlometů s dílčím číslem **5F0.807.595** a **5F0.807.596**. V případě vozidel verze BASIS věnujte svoji pozornost dodatečným krokům postupu **18 až 21**. V případě vozidel verze FR věnujte svoji pozornost dodatečným krokům postupu **22 až 25**.
- PL** Przy pojazdach wyposażonych w czujniki parkowania prosimy zwrócić uwagę na dodatkowe kroki **PDC-1 do PDC-10**. Do zamontowania czujników do parkowania w zderzaku należy skorzystać z czterech uchwytów z tworzywa sztucznego o numerze **5F0.919.487/A/B/C**, które należy zamówić. Przy pojazdach wyposażonych w światła przeciwmgłowe prosimy zwrócić uwagę na dodatkowe kroki **FL-1 do FL-13**. Aby zamontować światła przeciwmgłowe przy pojazdach wersji FR, należy skorzystać ze światel przeciwmgłowych o numerach **6J9.941.701.A** i **6J9.941.702**, które należy zamówić. Przy pojazdach bez światel przeciwmgłowych prosimy zwrócić uwagę na kroki **40 do 44A**. Aby zamontować osłony światel przeciwmgłowych, należy skorzystać z osłony o numerze **5F0.092.205.G**, które należy zamówić. Przy pojazdach wyposażonych w spryskiwacz do reflektorów prosimy zwrócić uwagę na kroki **HWS-1 do HWS-22**. Aby zamontować oba cylindry do spryskiwaczy reflektorów przy pojazdach wersji FR, należy skorzystać z cylindrów do spryskiwaczy reflektorów o numerach **5F0.807.595** i **5F0.807.596**, które należy zamówić. Przy pojazdach wersji BASIS prosimy zwrócić uwagę na kroki **18 do 21**. Przy pojazdach wersji FR prosimy zwrócić uwagę na kroki **22 do 25**.
- CN** 针对装有驻车传感器的车辆，须注意额外步骤 **PDC-1 至 PDC-10**。若要将驻车传感器安装在保险杠上，您需要四个塑料支座（必须订购，零件号为 **5F0.919.487/A/B/C**）。针对装有雾灯的车辆，须注意额外步骤 **FL-1 至 FL-13**。为了能够在 FR 版本上安装前雾灯，您必须订购零件编号为 **6J9.941.701.A** 和 **6J9.941.702** 的前雾灯。针对无雾灯的车辆，须注意步骤 **40 至 44A**。为了能够安装盖板，您必须订购零件编号为 **5F0.092.205.G** 的盖板。针对装有大灯清洗装置的车辆，须注意额外步骤 **HWS-1 至 HWS-22**。针对基础版车型，须注意步骤 **18 至 21**。为了能够在 FR 版本上安装大灯清洗装置的两个气缸，您必须订购零件编号为 **5F0.807.595** 和 **5F0.807.596** 的大灯清洗装置气缸。针对 FR 版车型，须注意步骤 **22 至 25**。

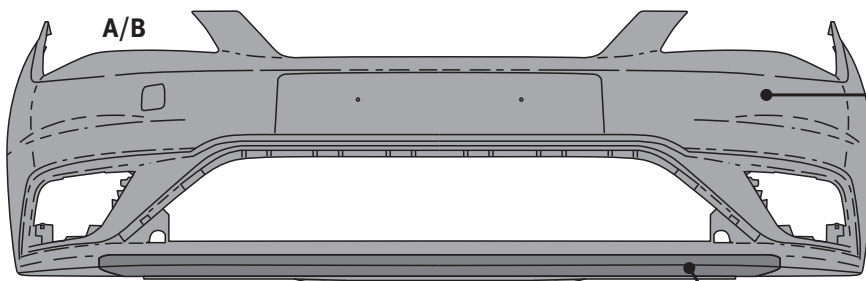


PDC-1

- (E) PROPUESTA PARA PINTAR
- (D) LACKIERVORSCHLAG
- (GB) PAINTING PROPOSAL
- (I) PROPOSTA DI VERNICIATURA

- (F) SUGGESTION POUR LA PEINTURE
- (RUS) ПРЕДЛОЖЕНИЕ ПО ОКРАСКЕ
- (GR) ΠΡΟΤΑΣΗ ΒΑΦΗΣ
- (P) PROPOSTA PARA PINTAR

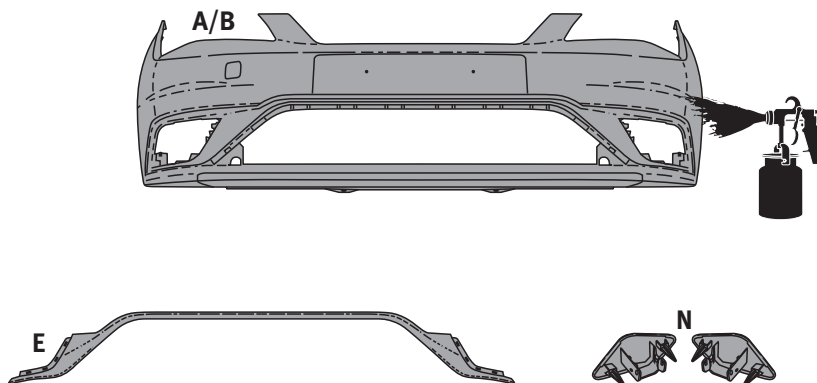
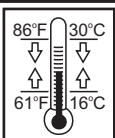
- (NL) LAKVOORBEELD
- (CZ) NÁVRH LAKOVÁNÍ
- (PL) WNIOSEK MALOWANIE
- (CN) 喷漆建议



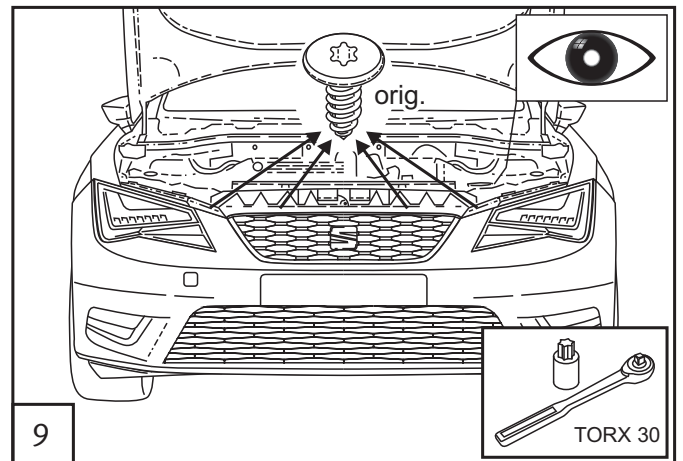
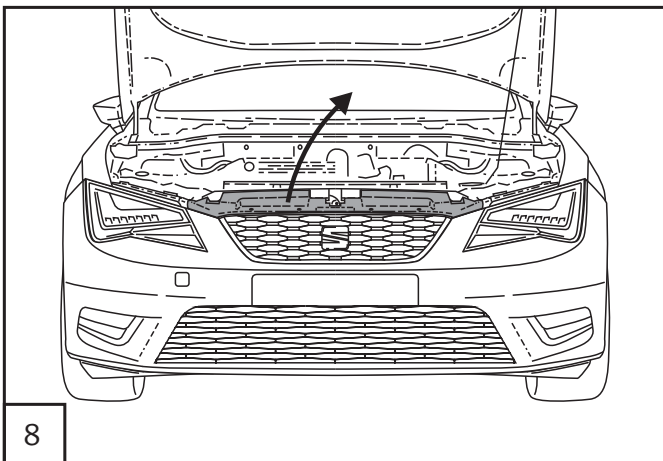
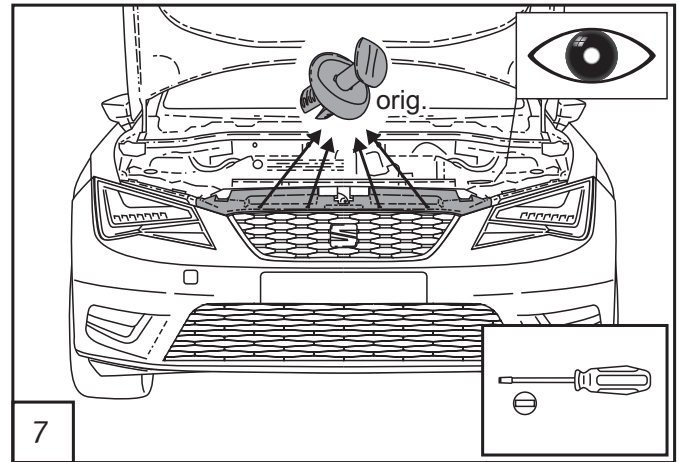
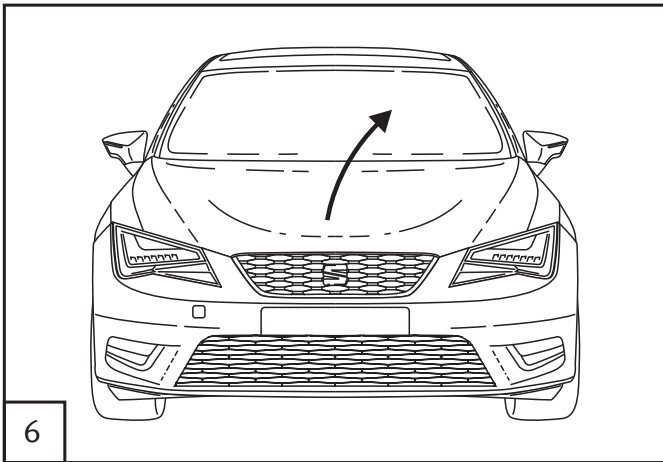
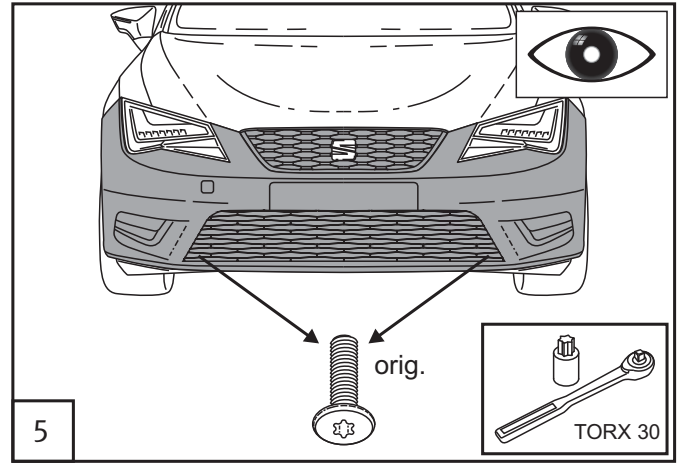
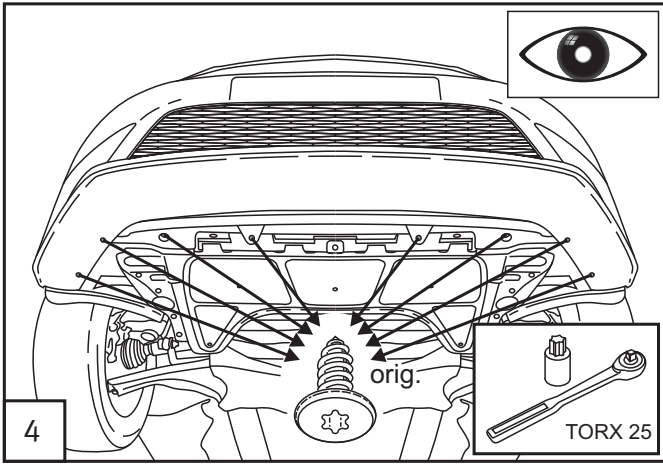
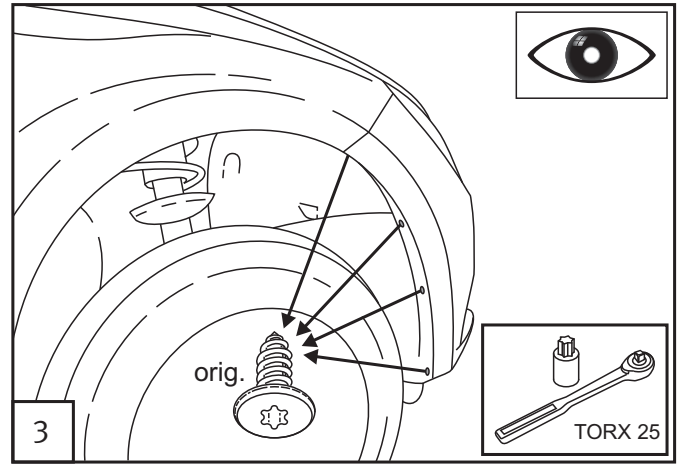
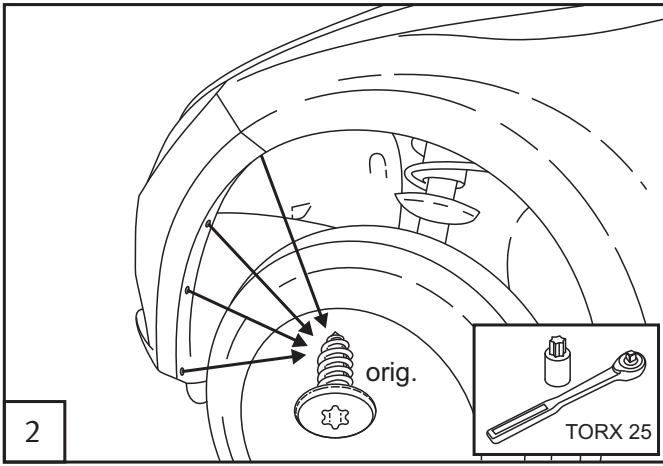
COLOR DEL VEHICULO
 WAGENFARBE
 BODY COLOUR
 COLORE AUTO
 COULEUR DE LA VOITURE
 ЦВЕТ КУЗОВА
 ΧΡΩΜΑ ΟΧΗΜΑΤΟΣ
 COR DO VEÍCULO
 KLEUR VAN DE CARROSSERIE
 BARVA VOZIDLA
 KOLOR CAR
 车身颜色

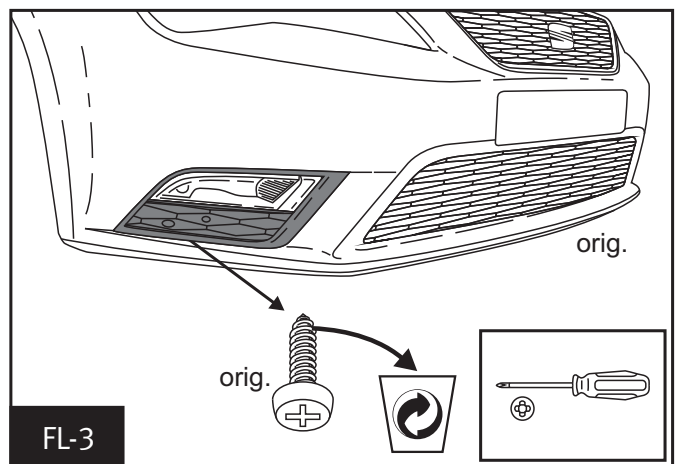
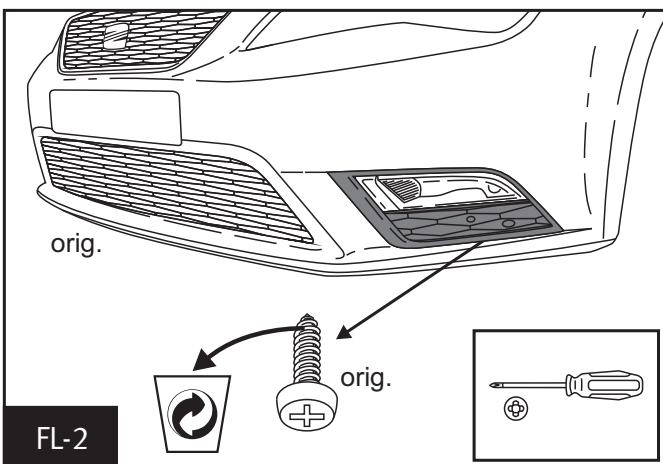
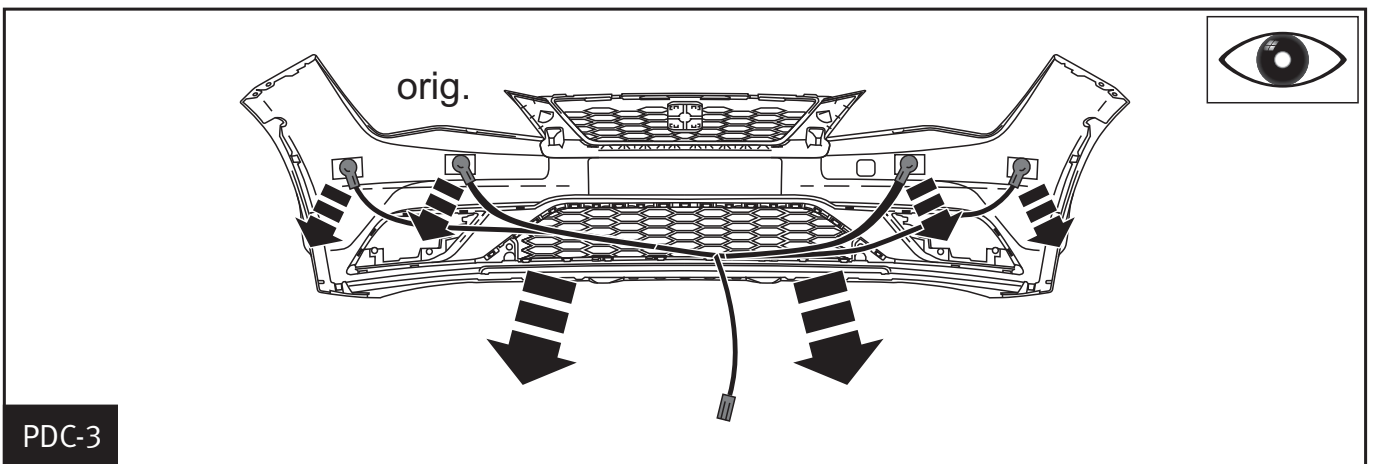
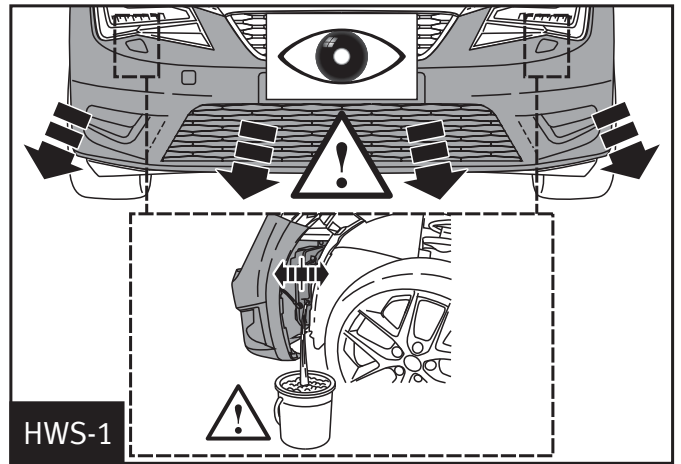
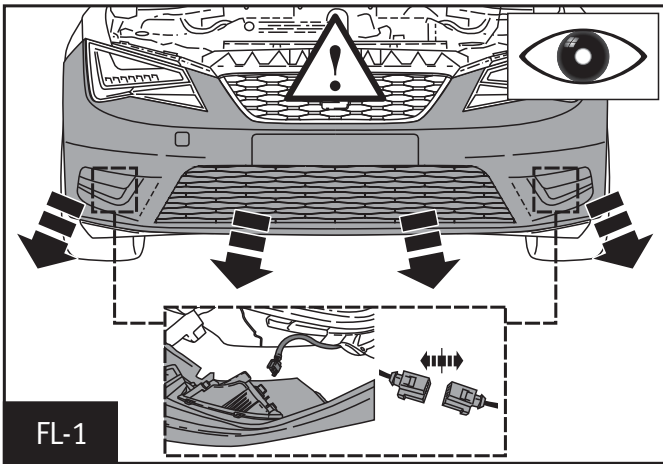
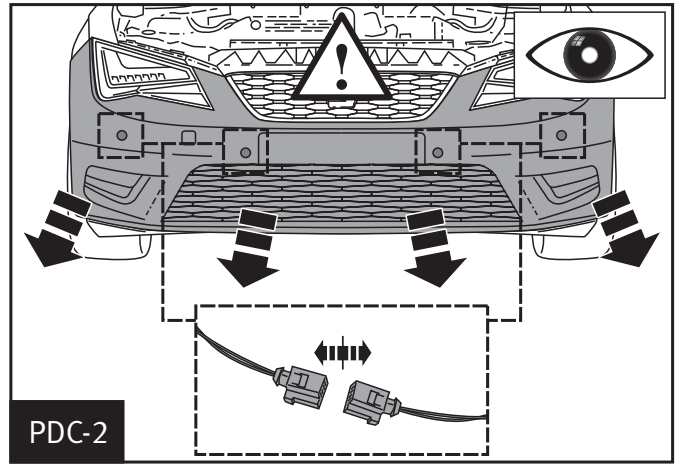
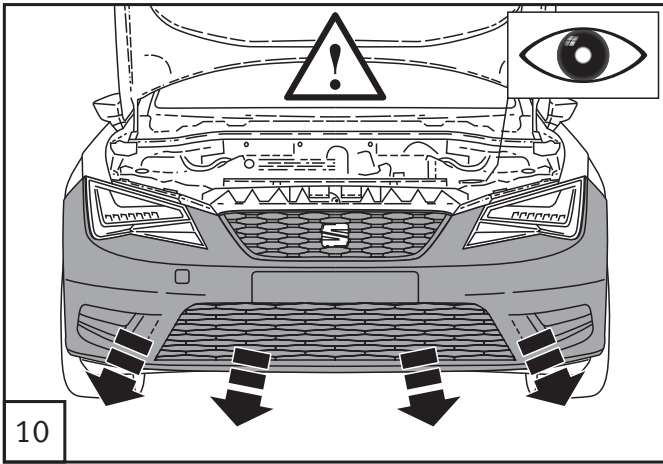


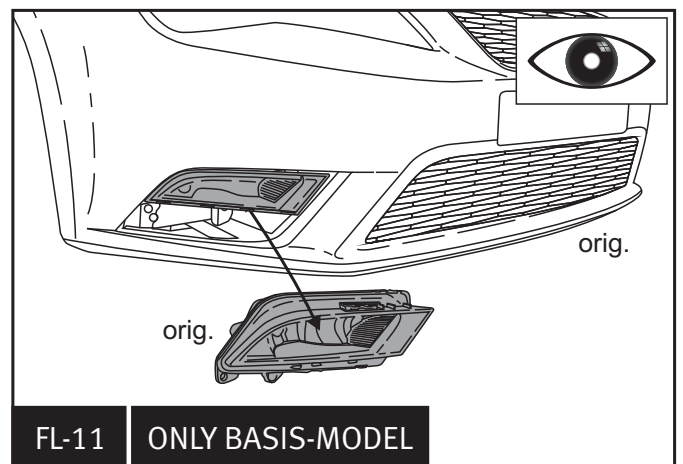
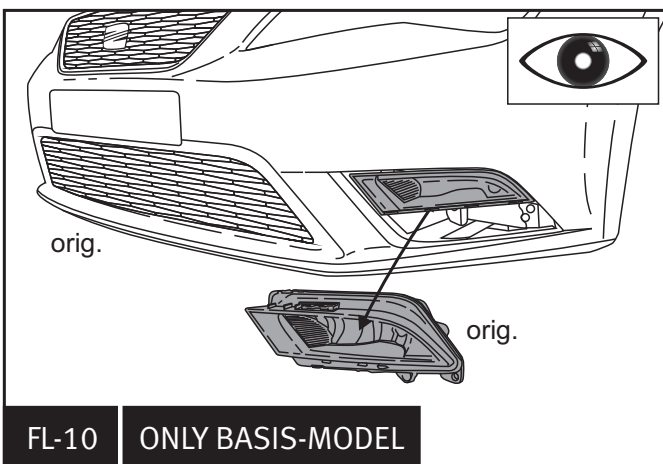
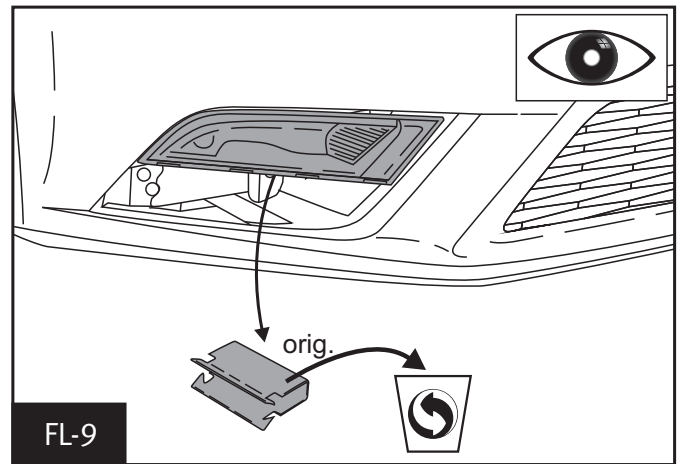
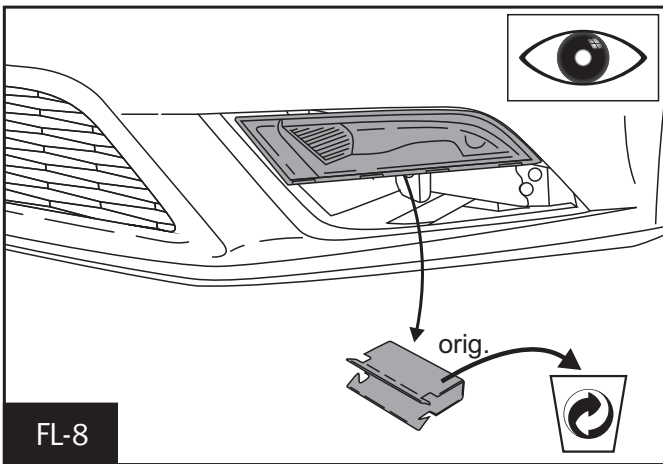
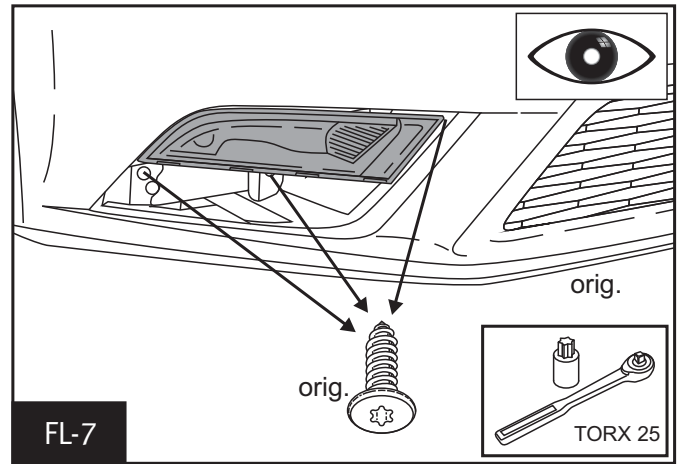
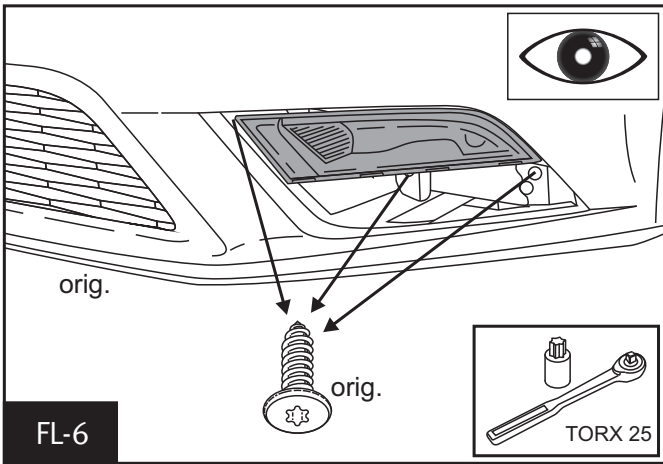
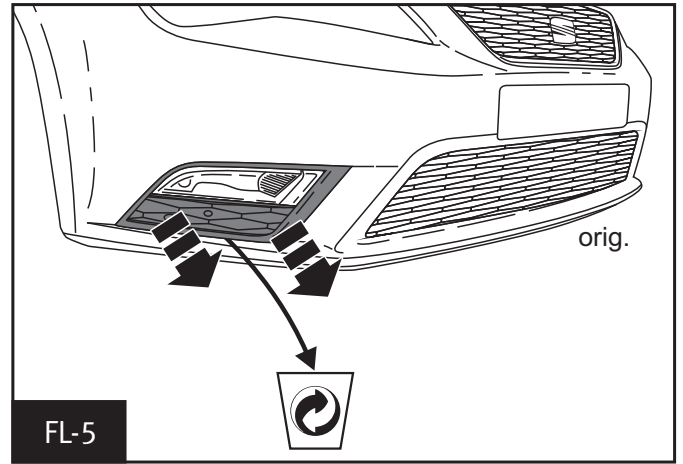
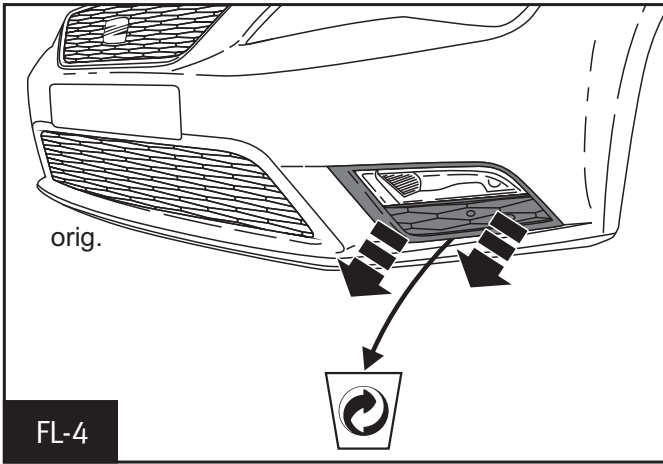
NEGRO
 SCHWARZ
 BLACK
 NERO
 NOIR
 ЧЕРНЫЙ
 ΜΑΥΡΟ
 PRETO
 ZWART
 ČERNÁ
 BLACK
 黑色

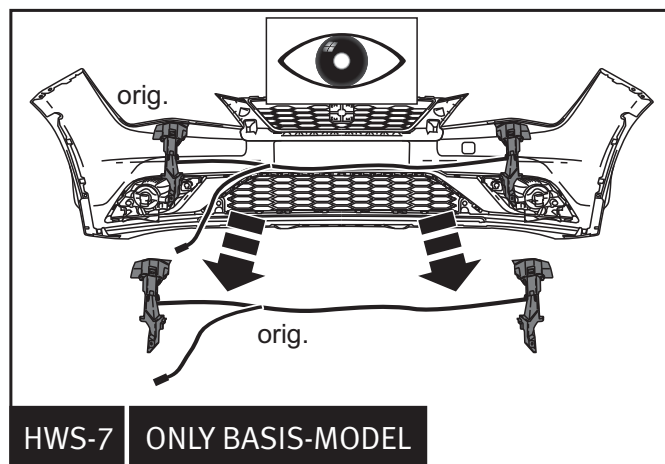
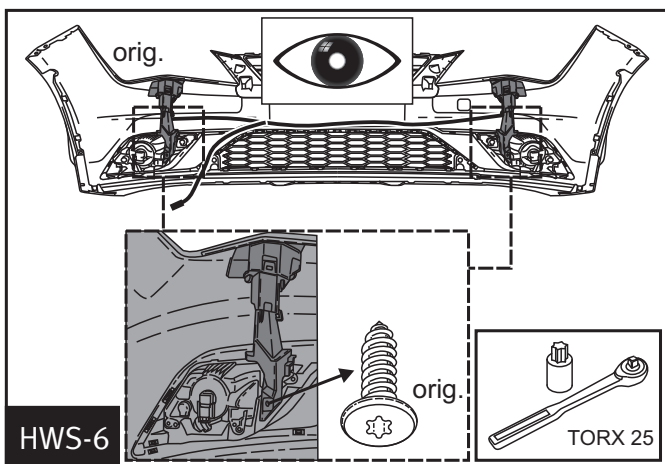
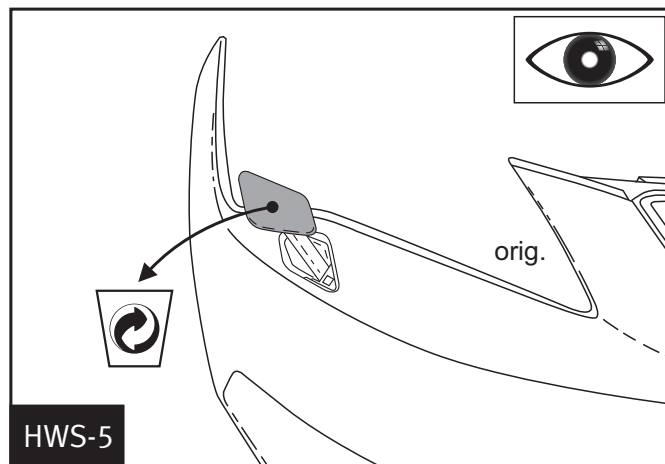
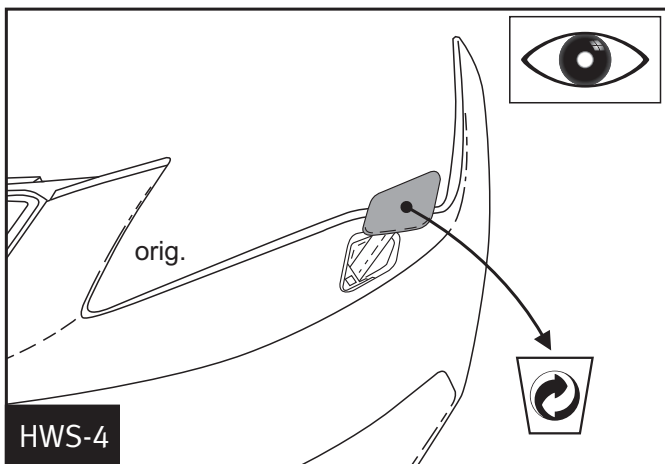
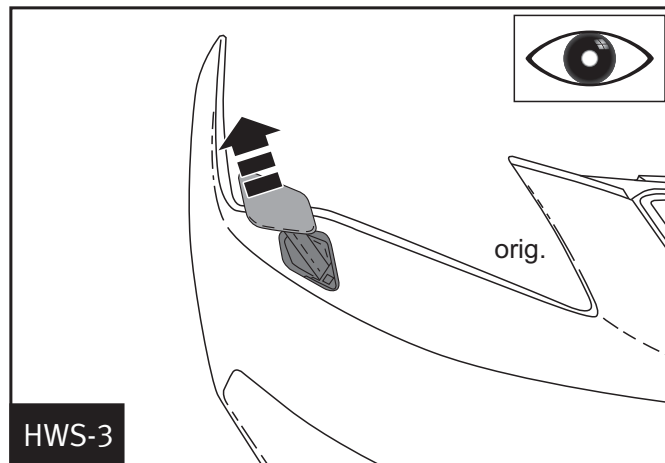
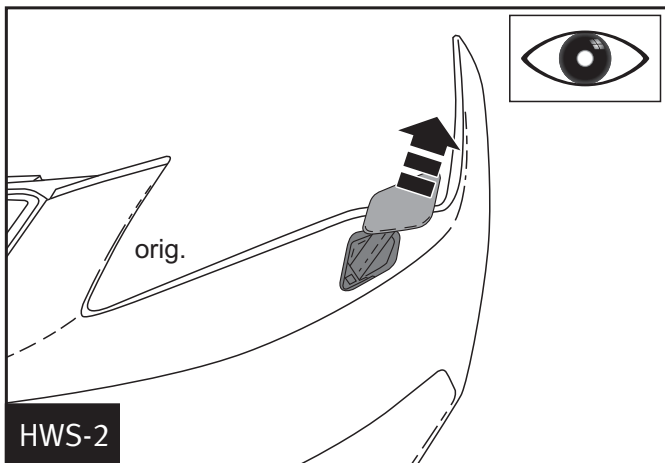
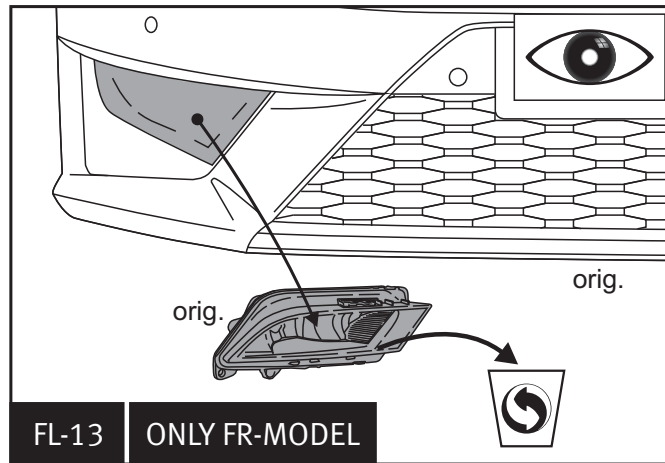
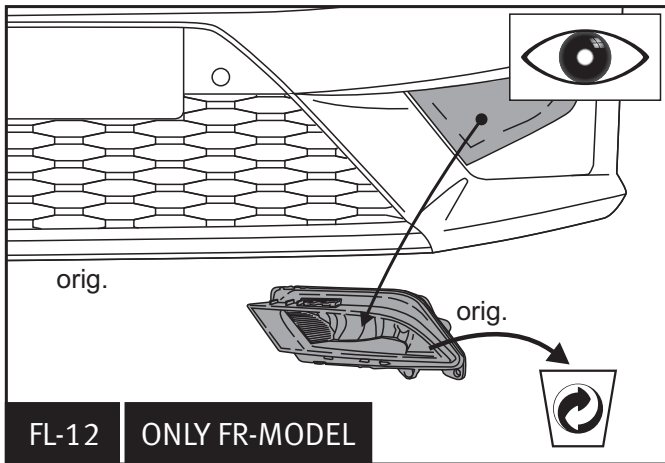


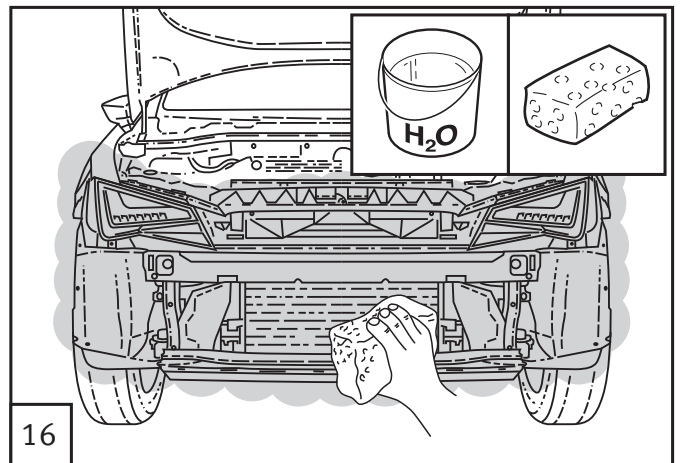
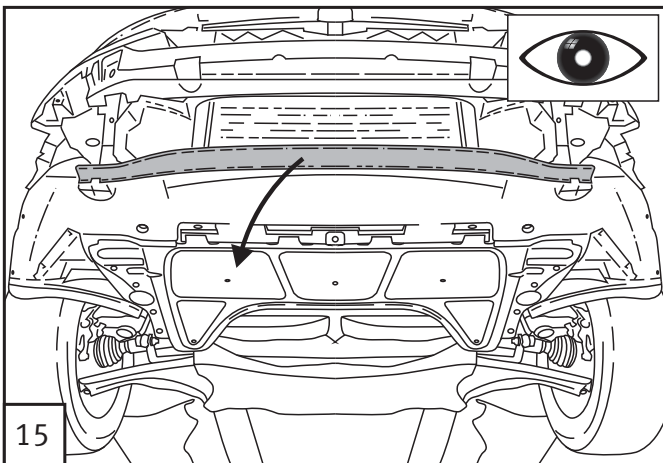
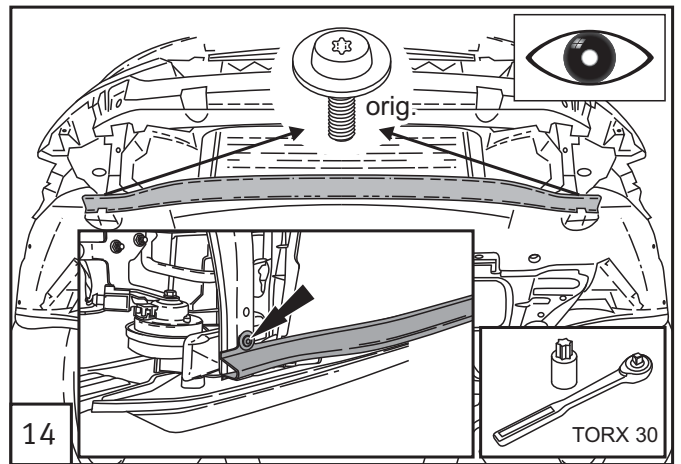
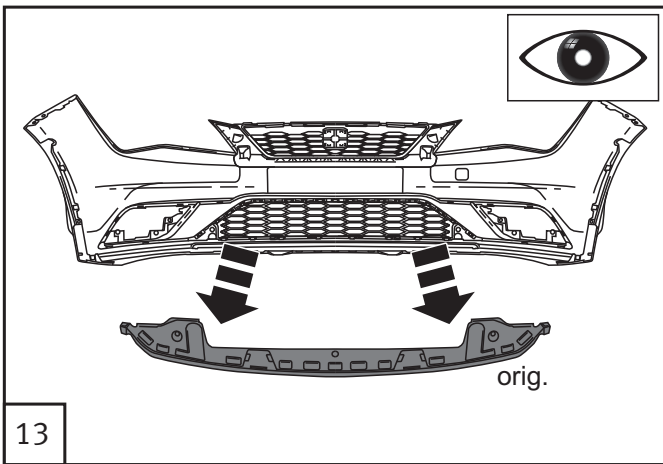
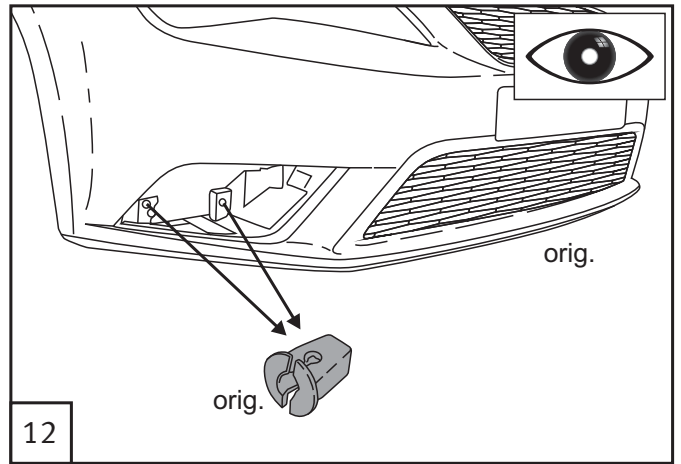
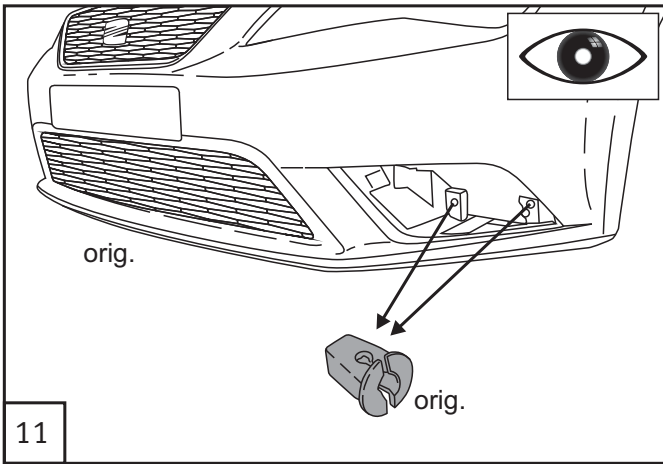
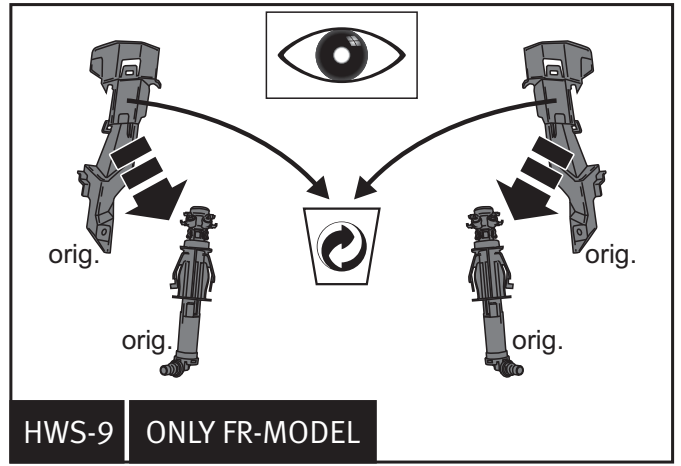
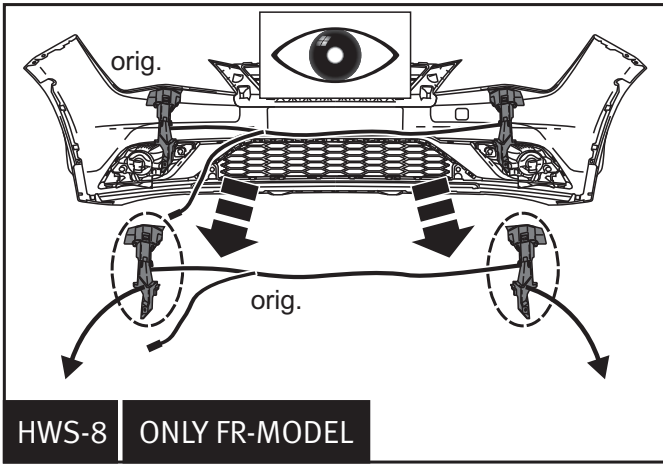
1

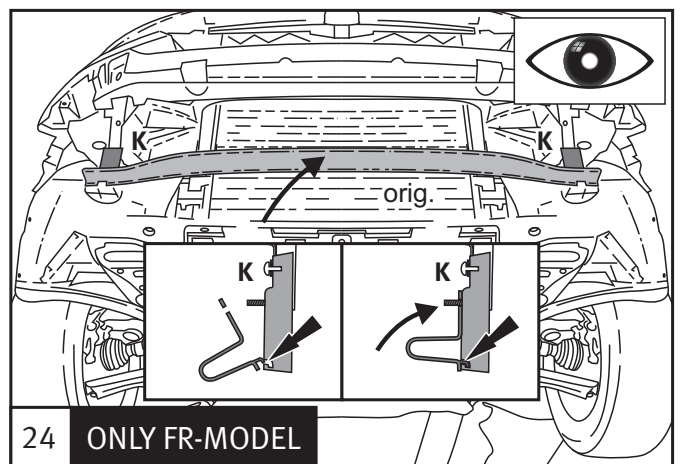
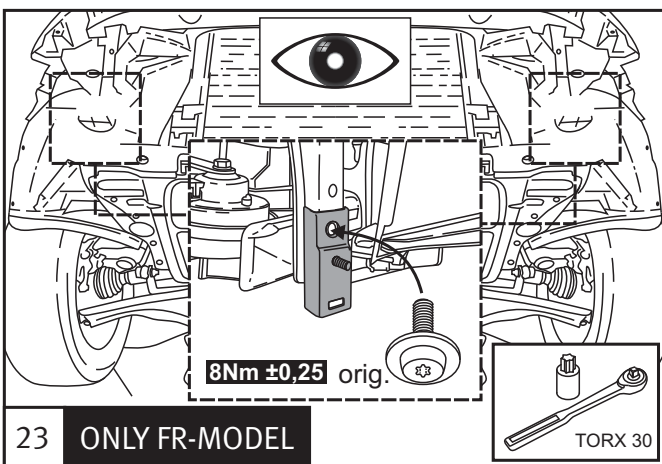
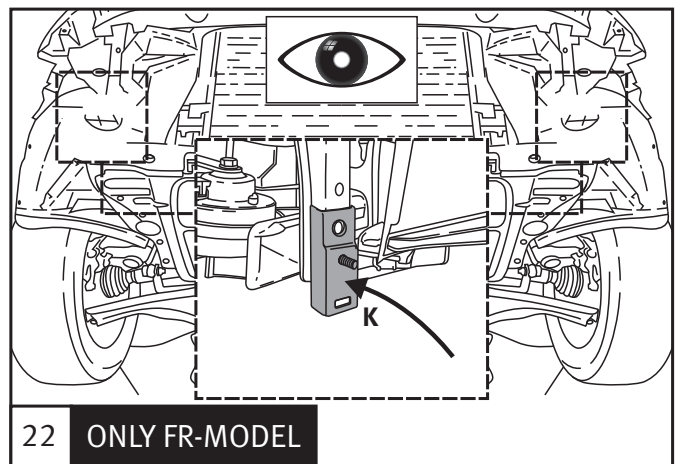
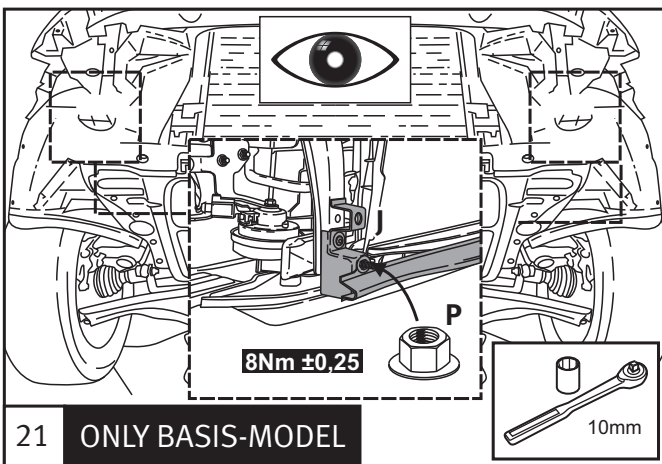
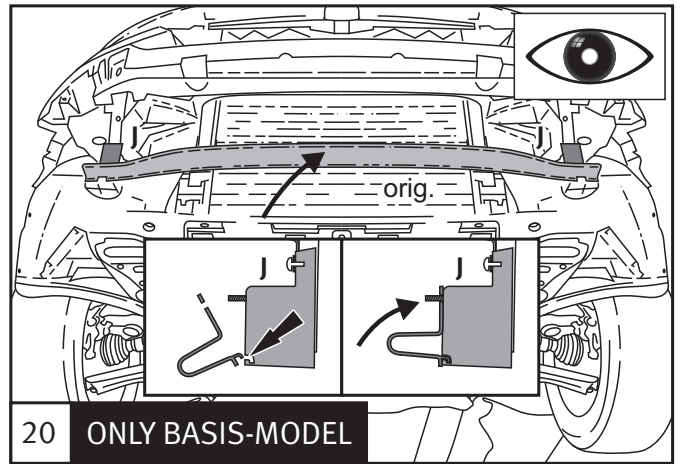
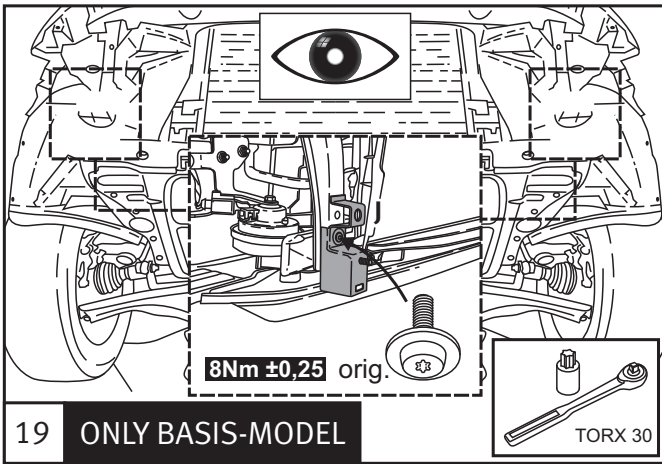
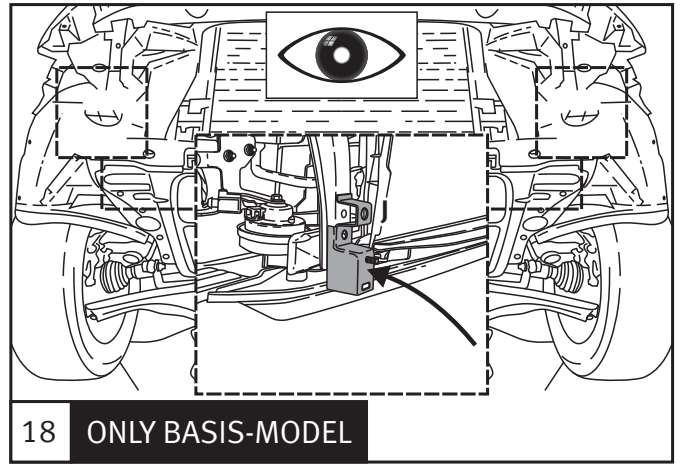
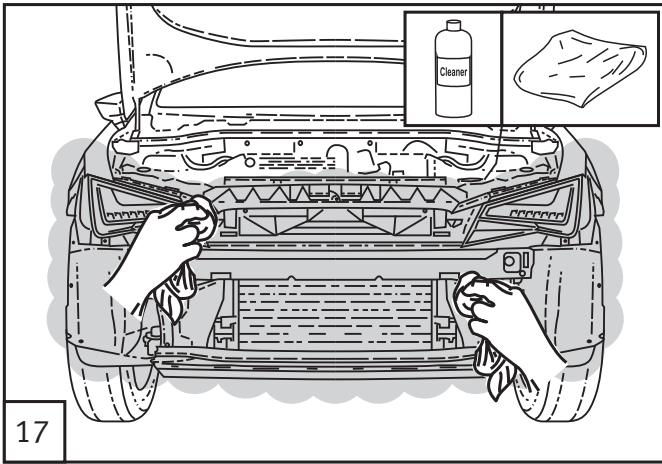


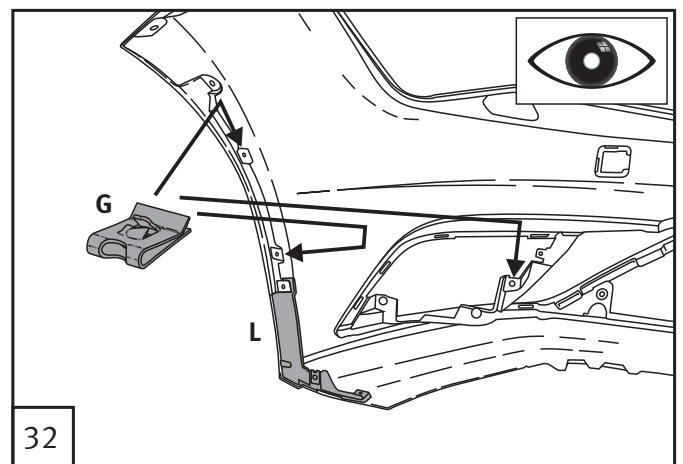
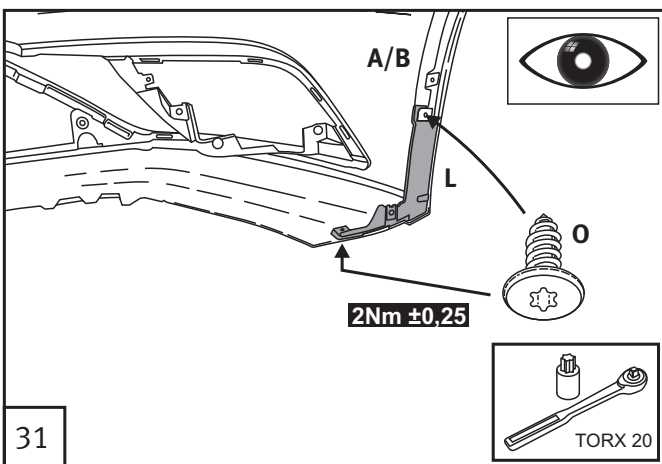
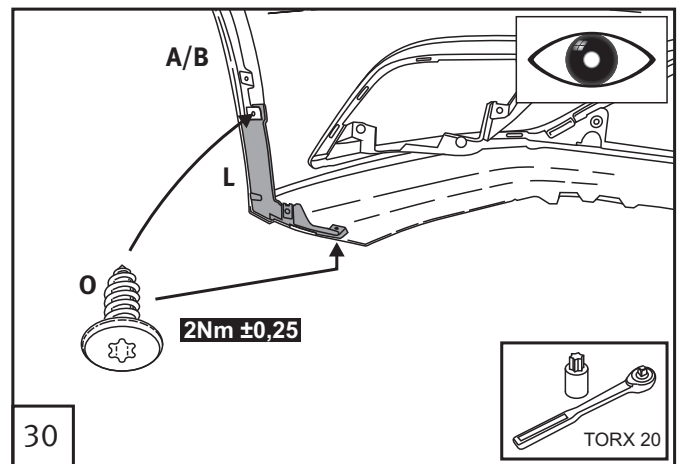
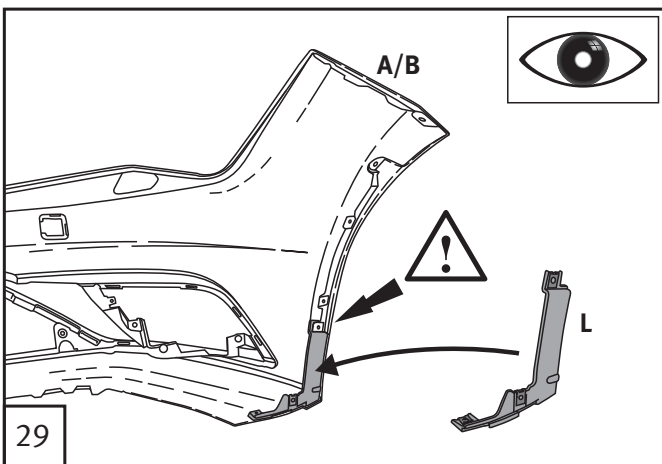
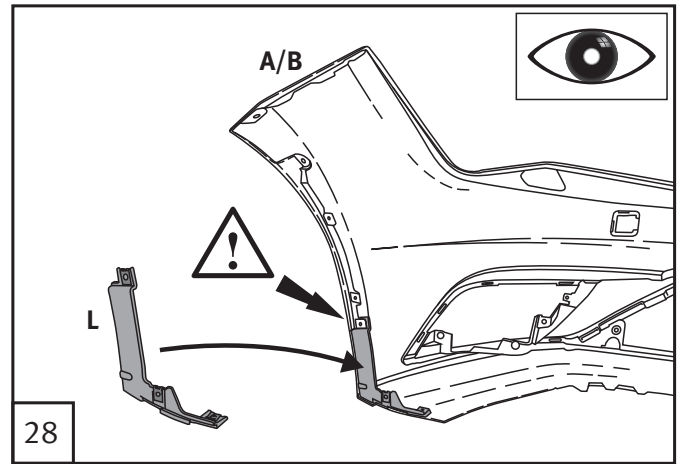
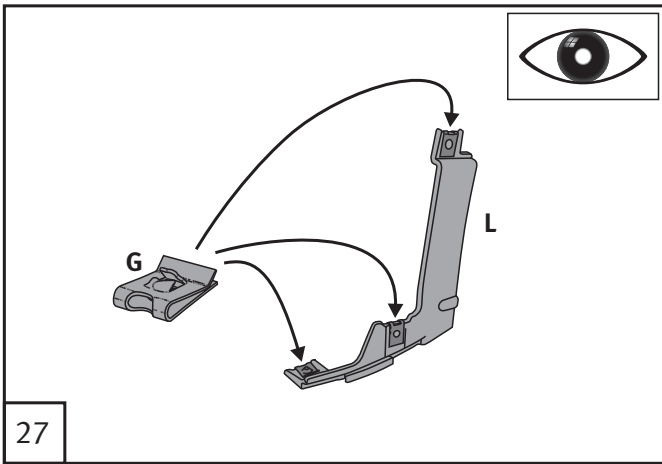
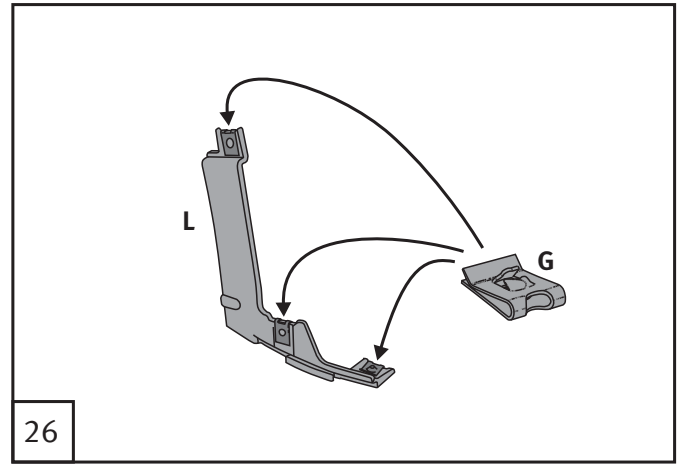
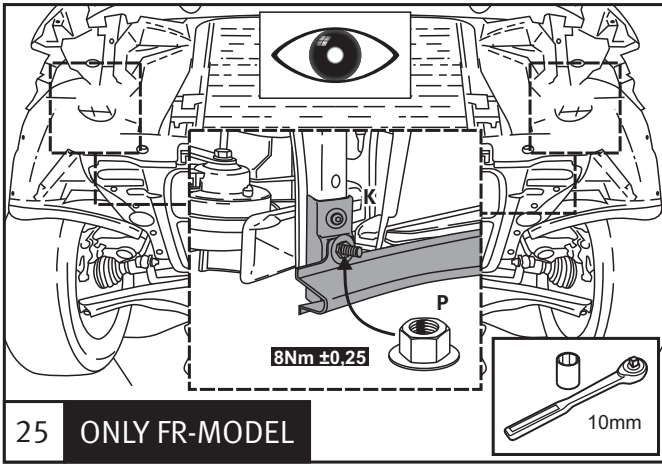


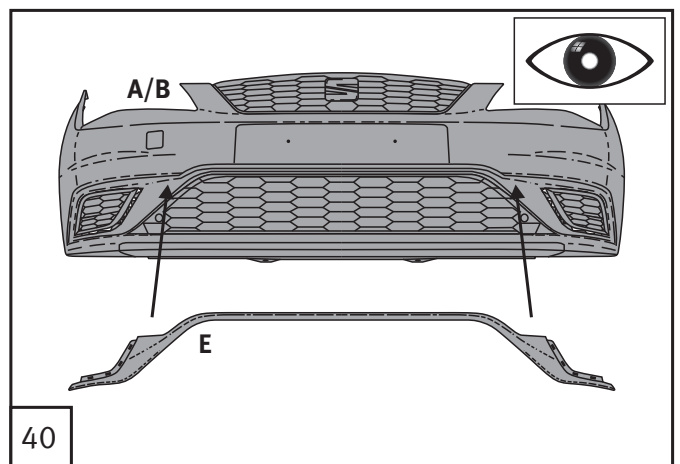
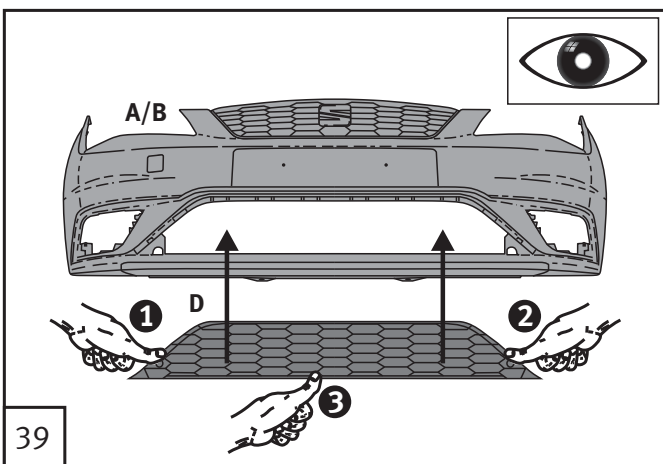
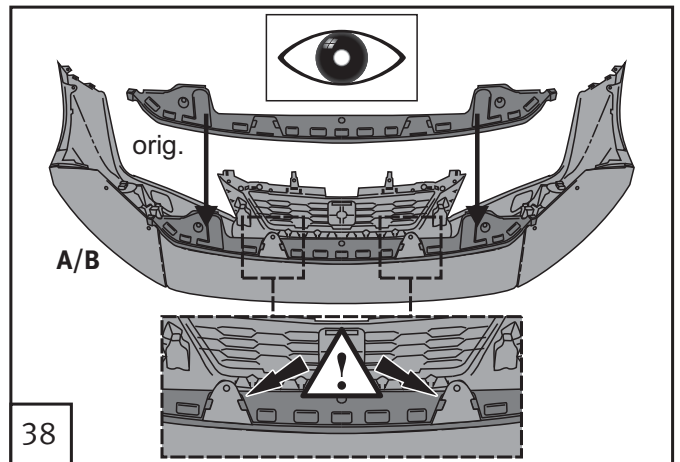
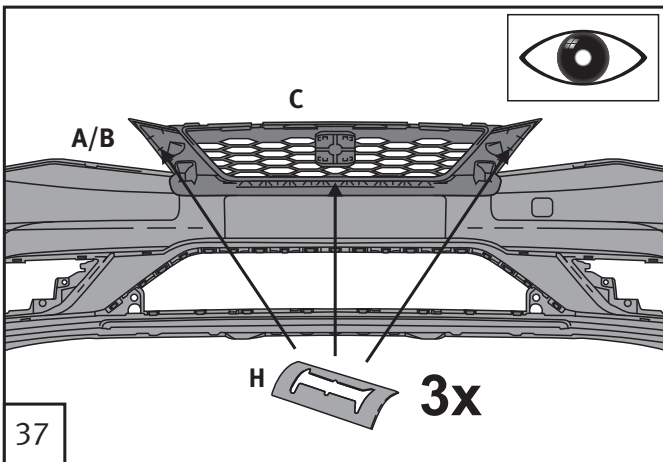
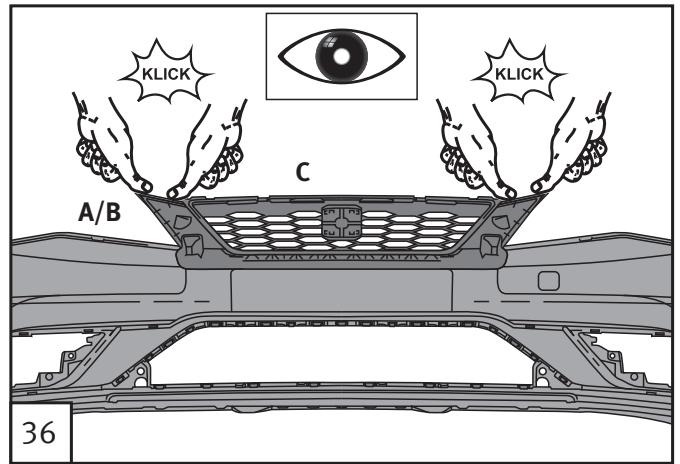
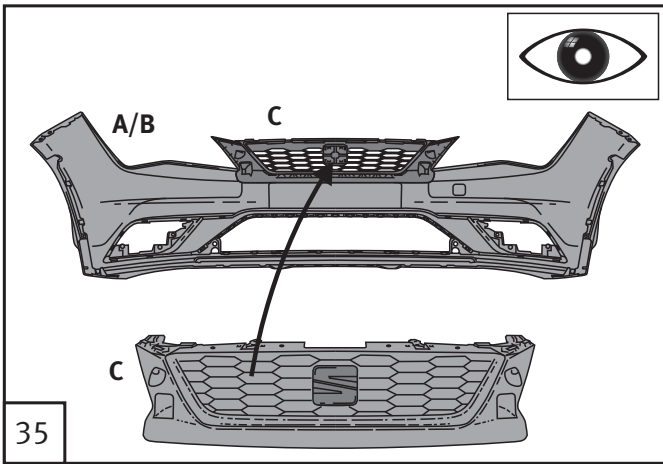
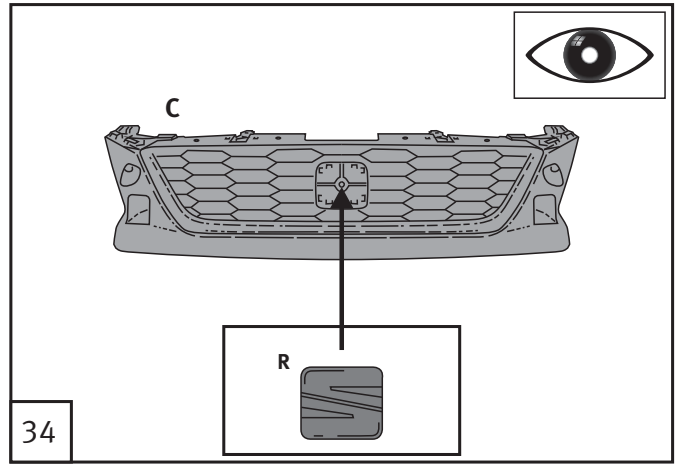
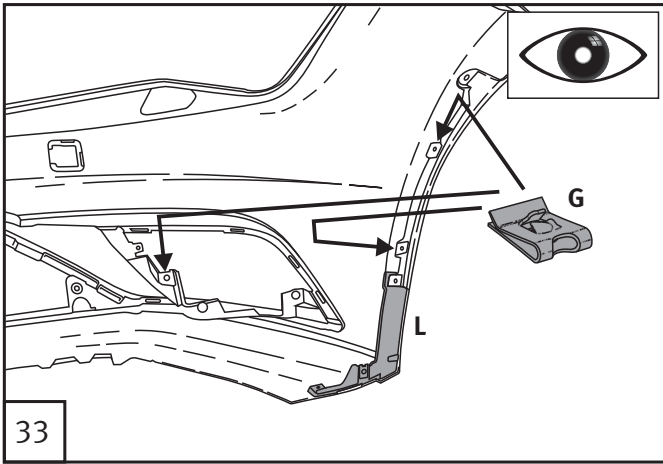


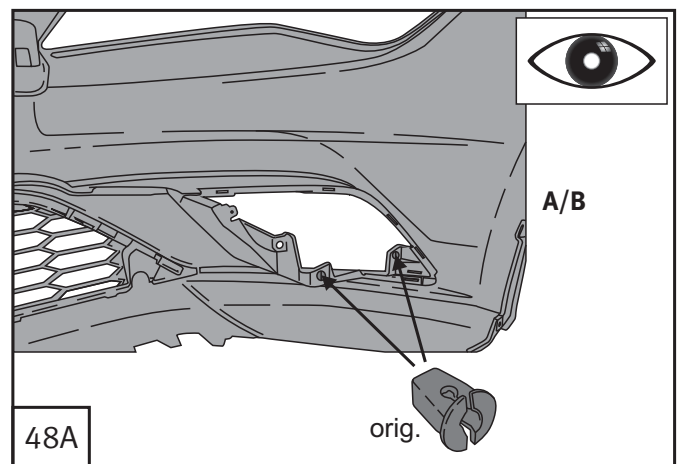
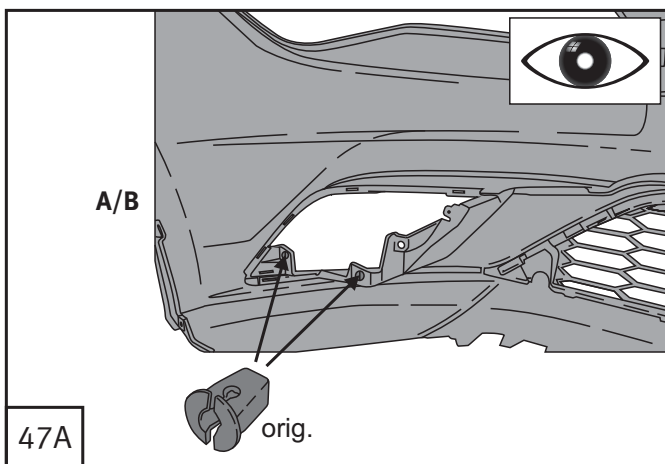
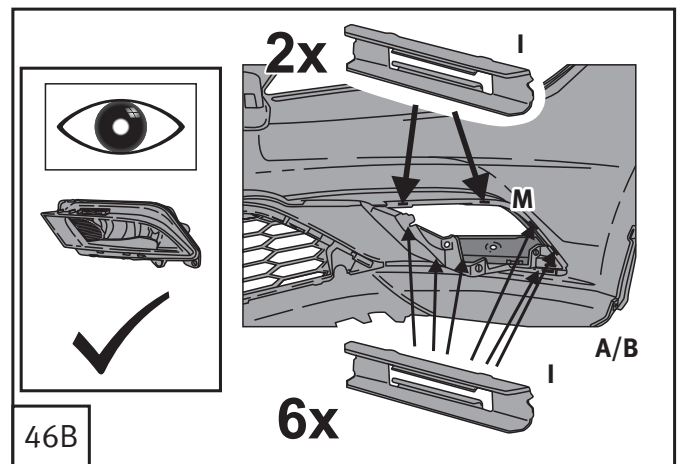
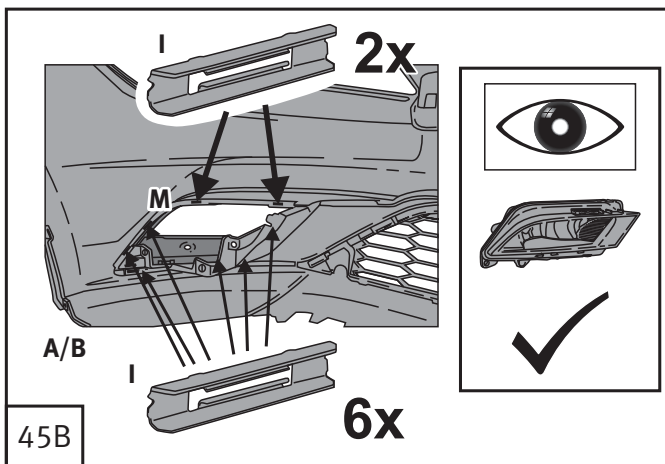
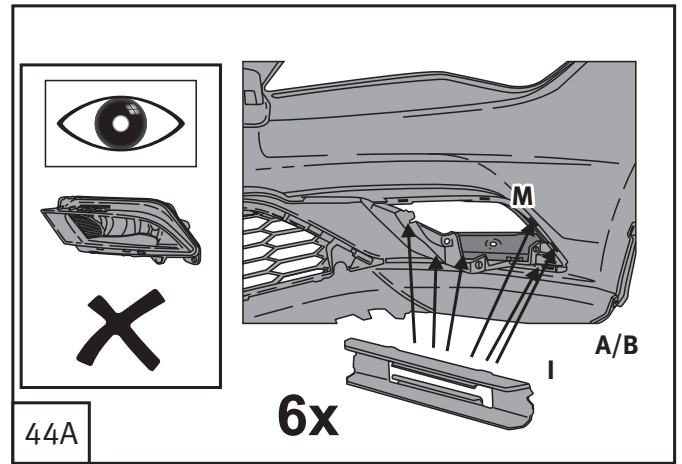
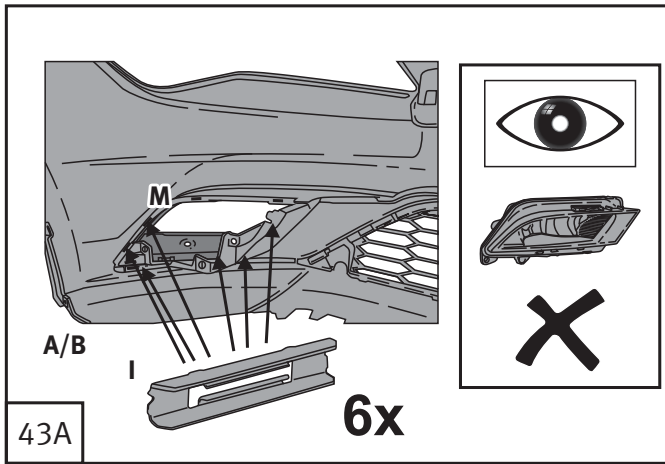
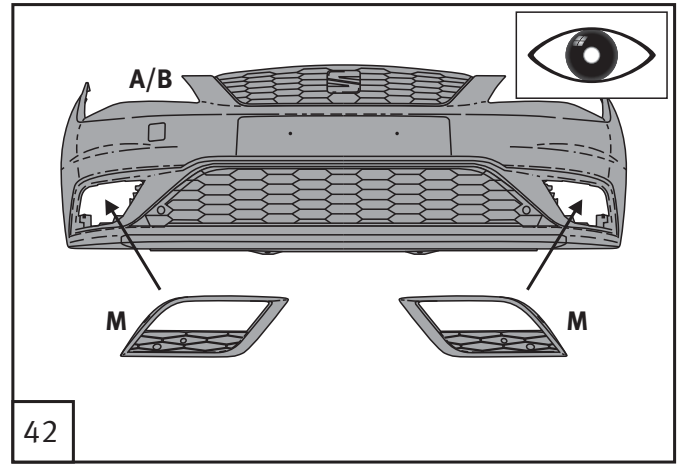
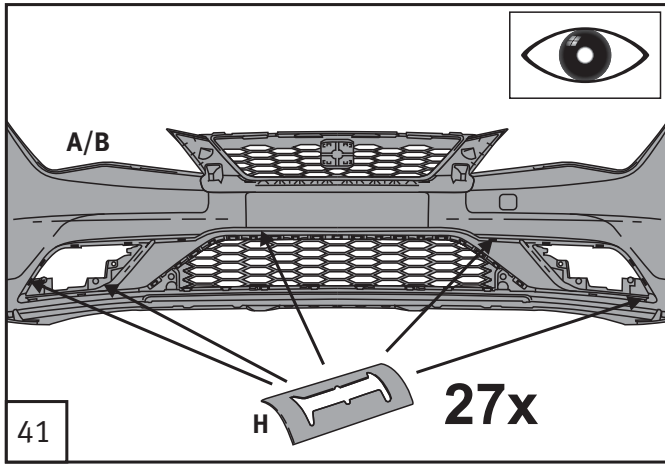


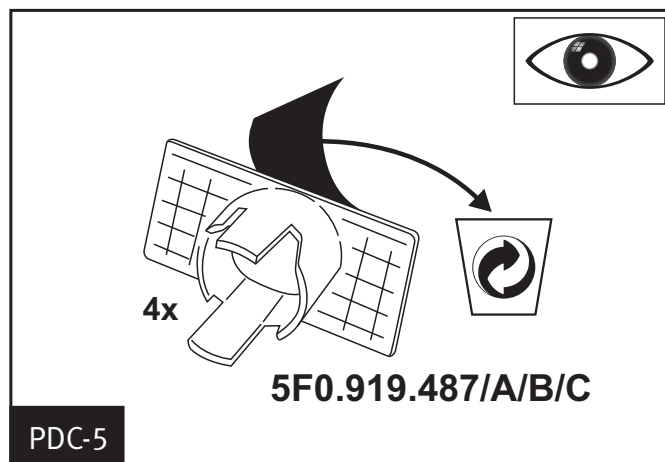
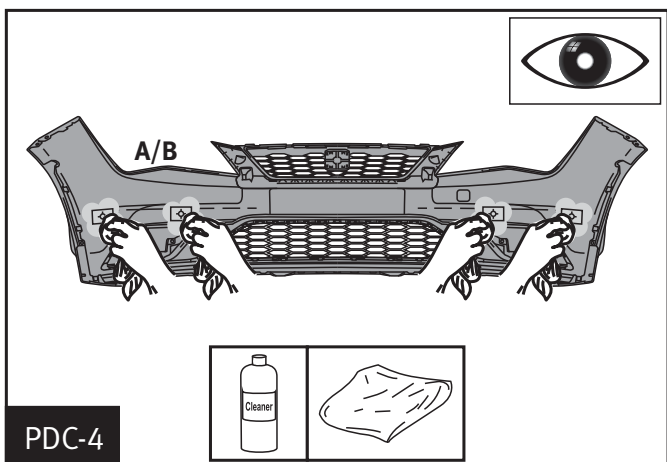
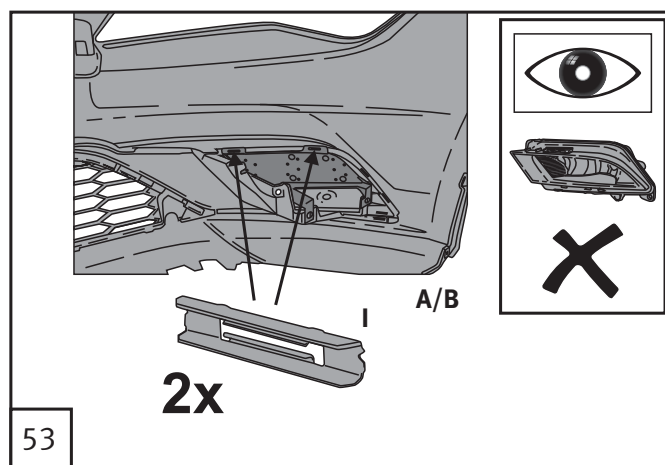
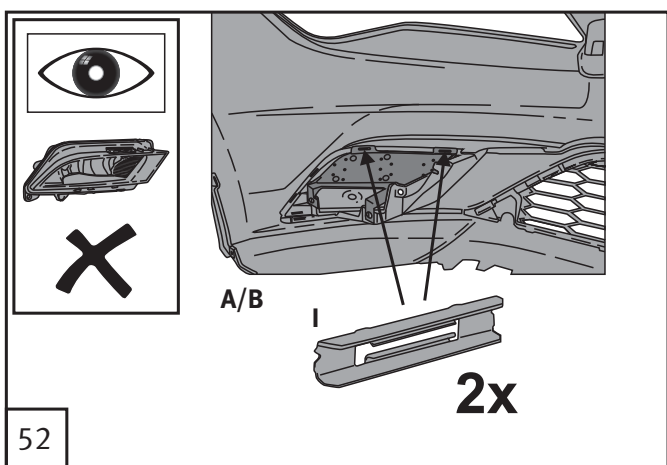
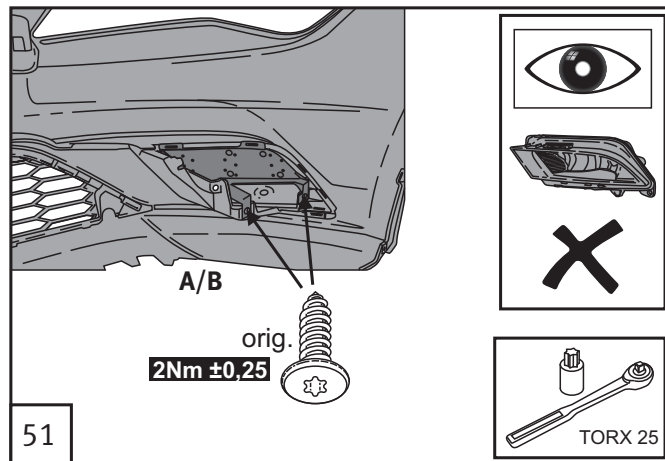
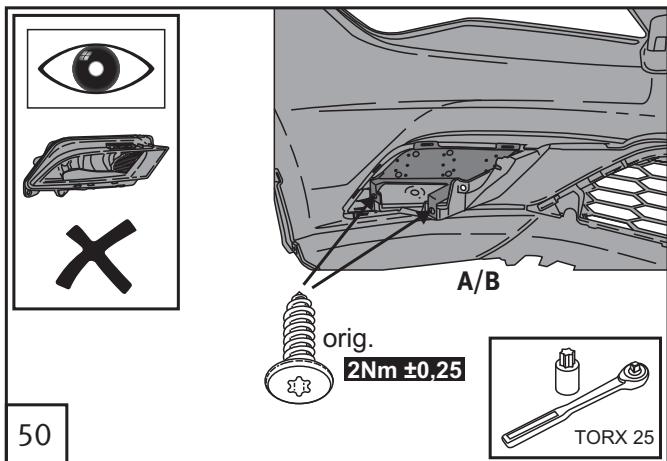
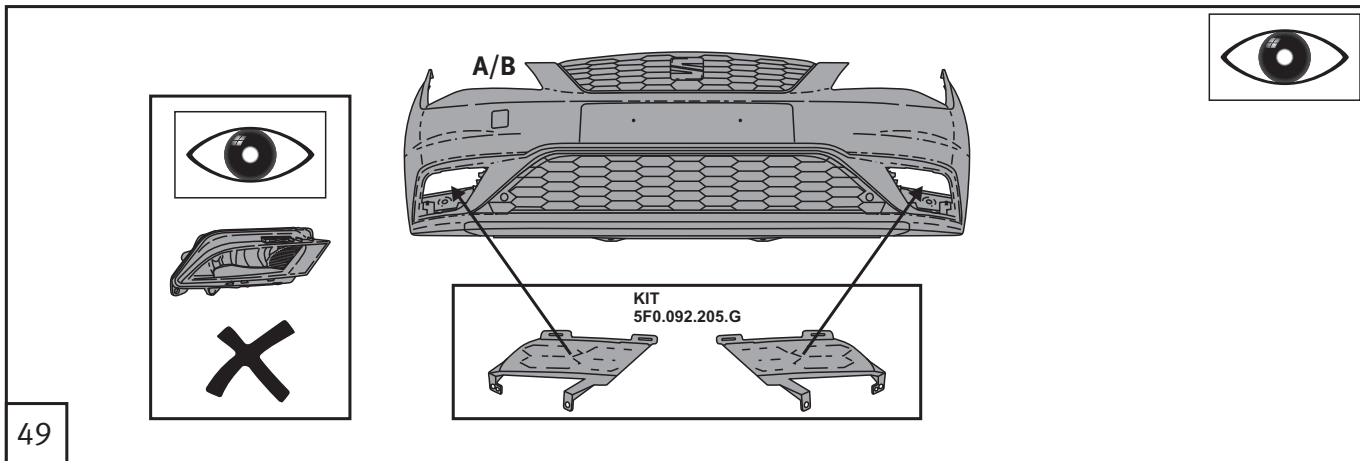


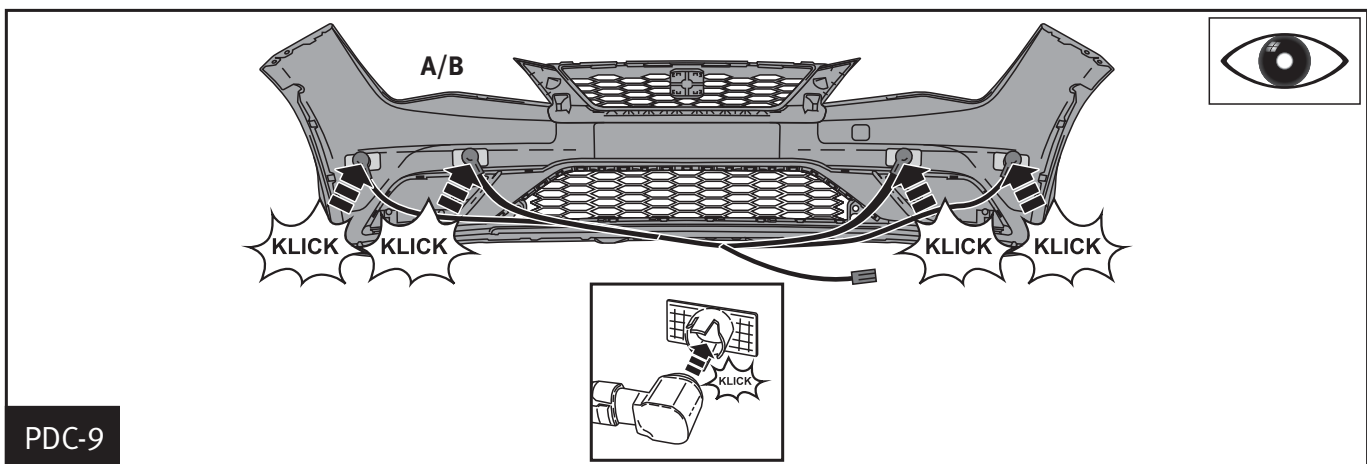
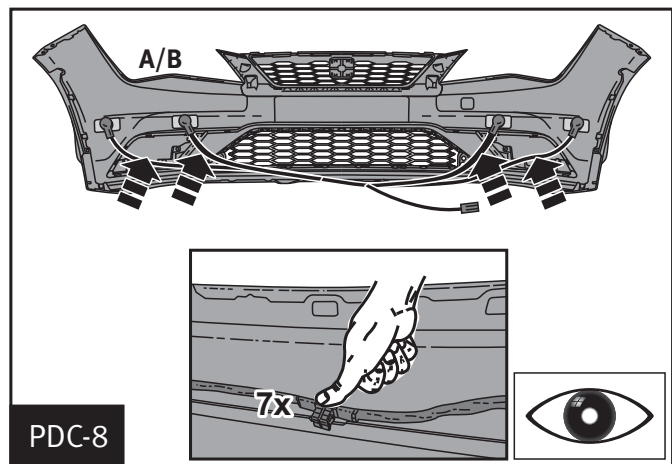
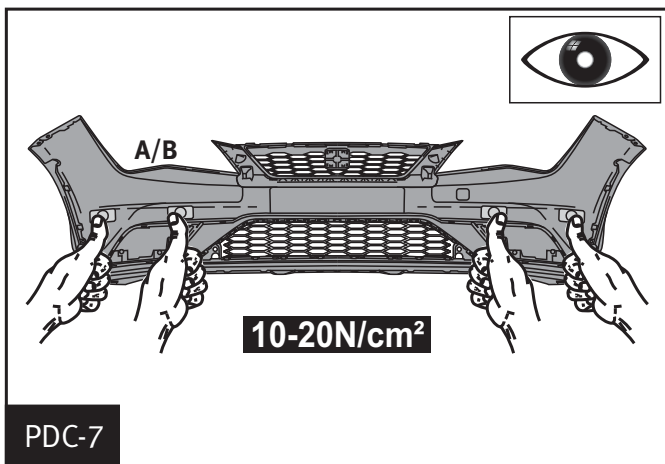
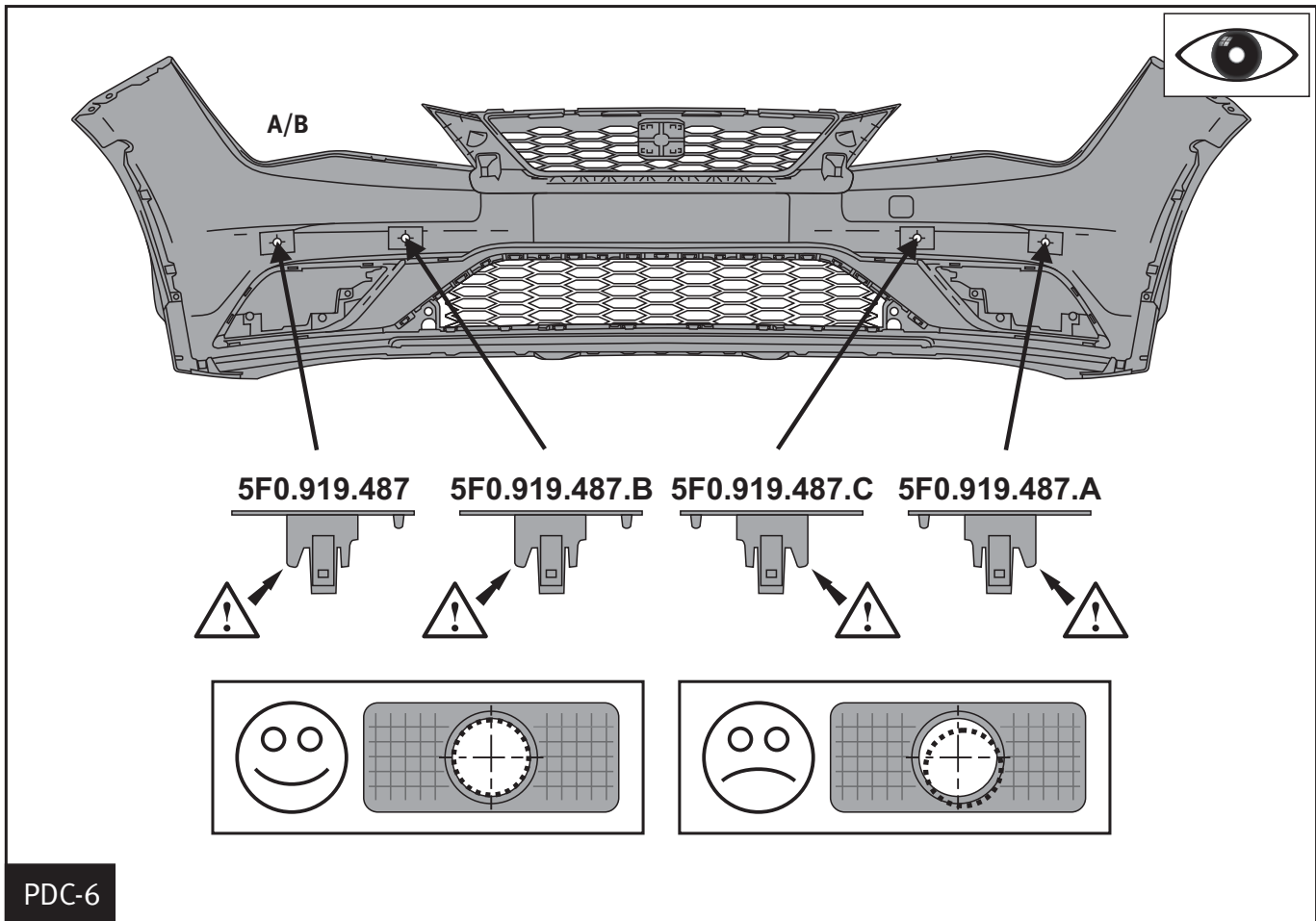


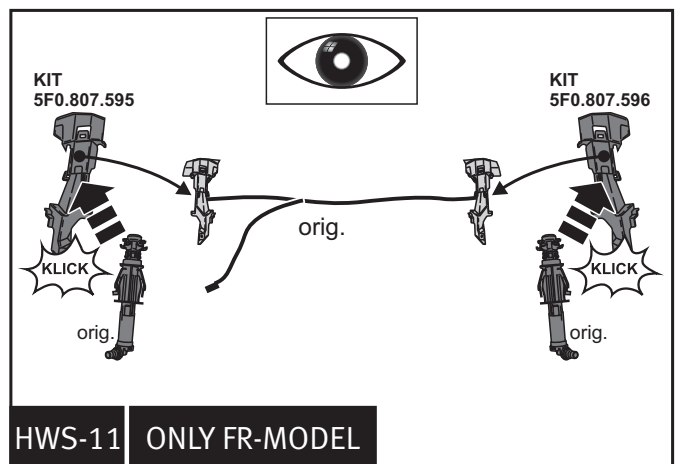
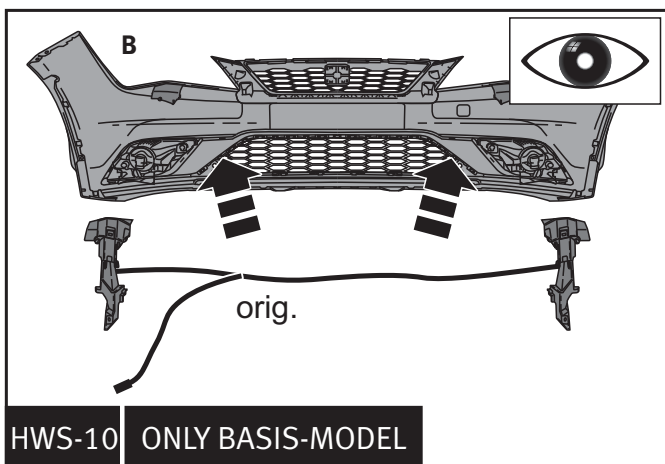
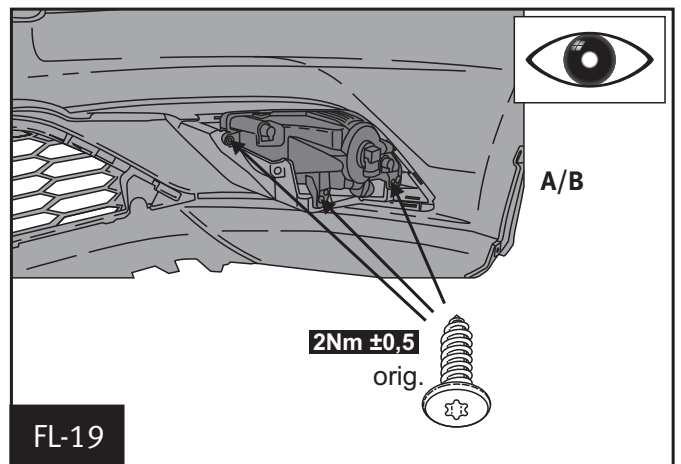
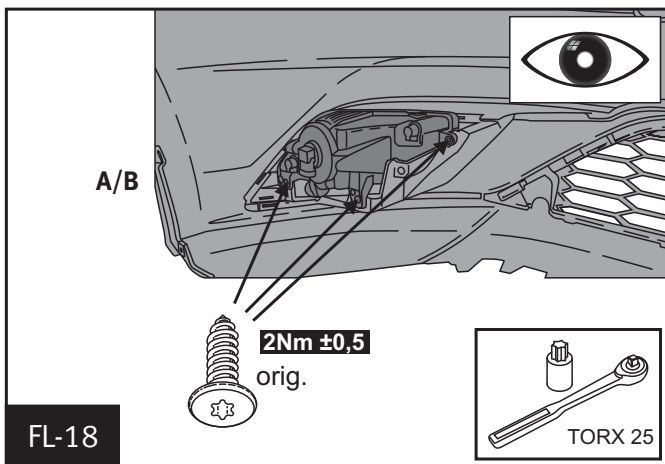
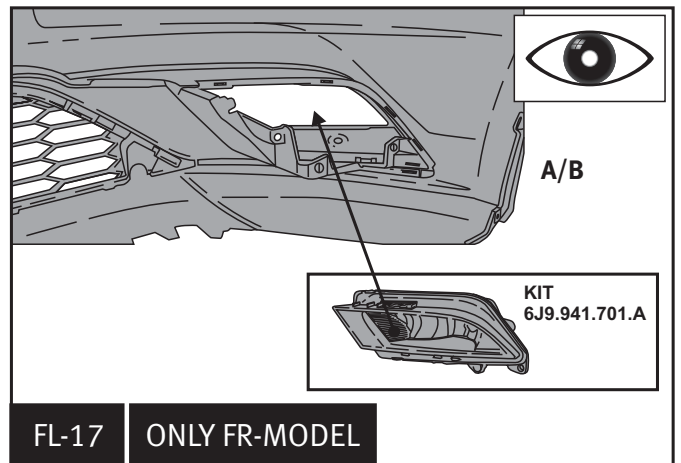
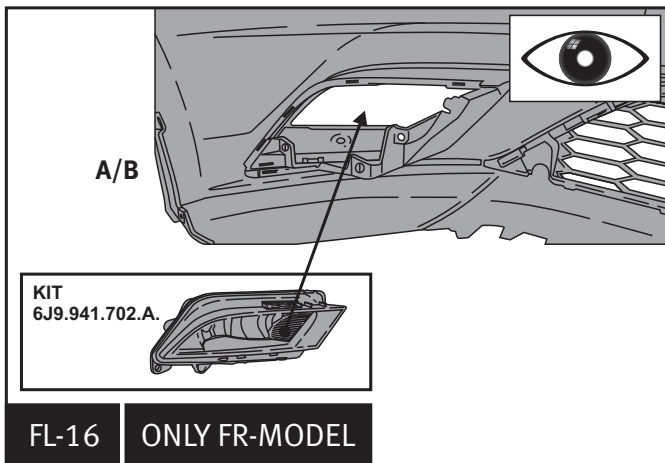
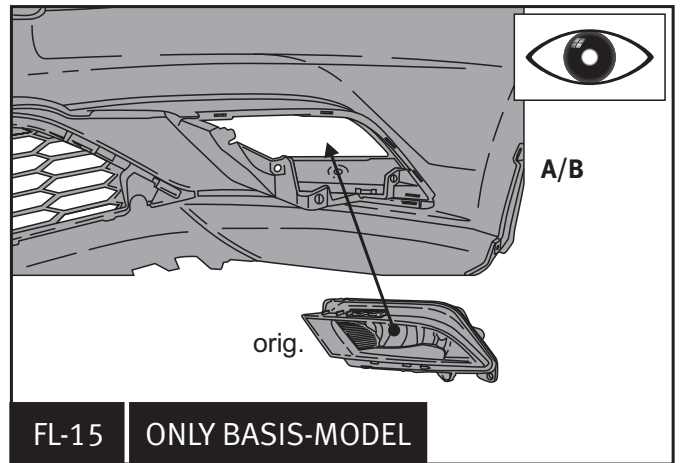
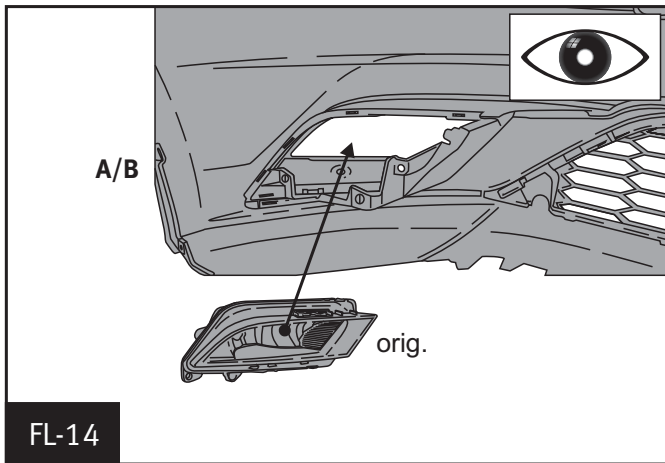


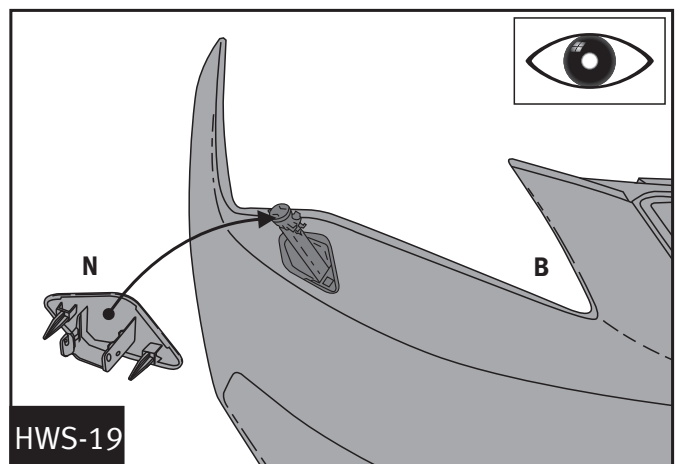
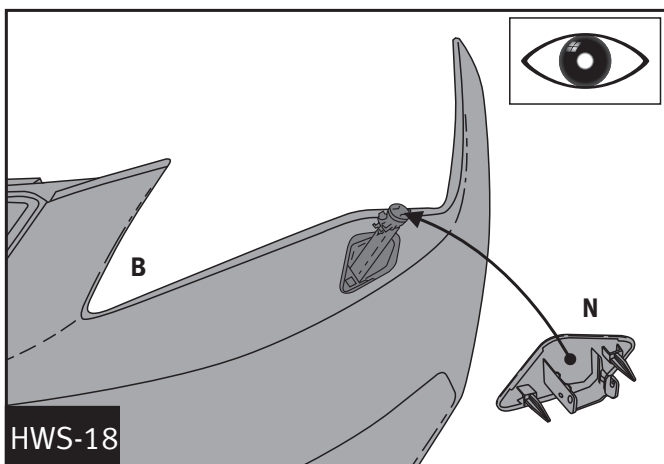
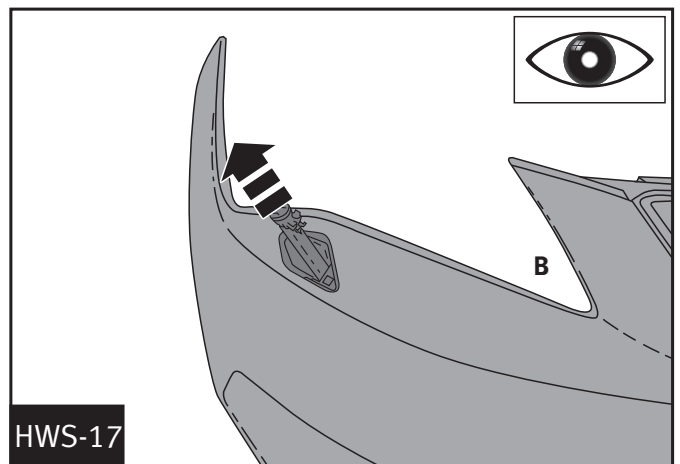
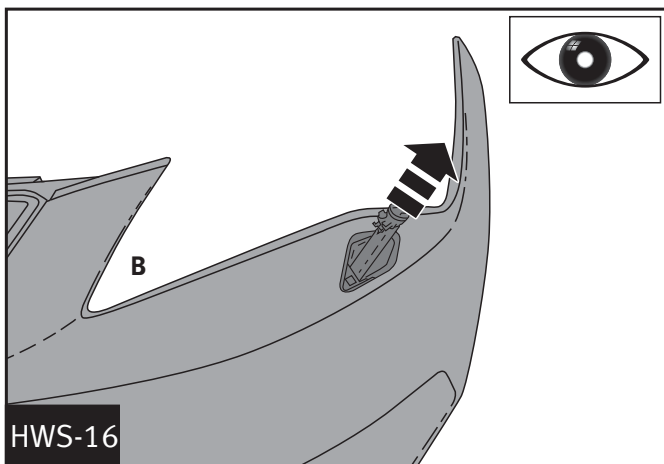
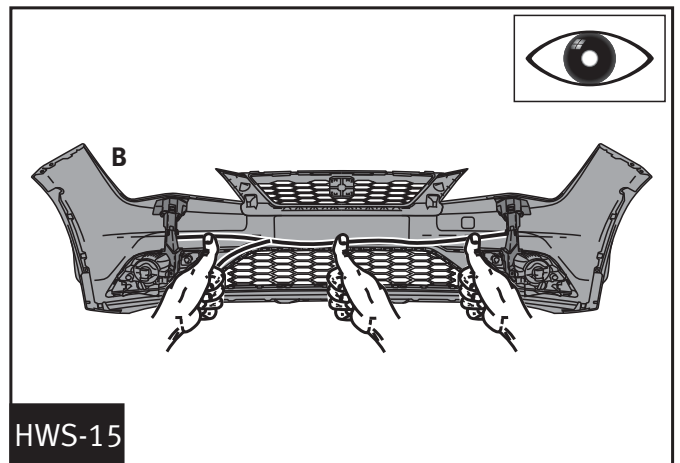
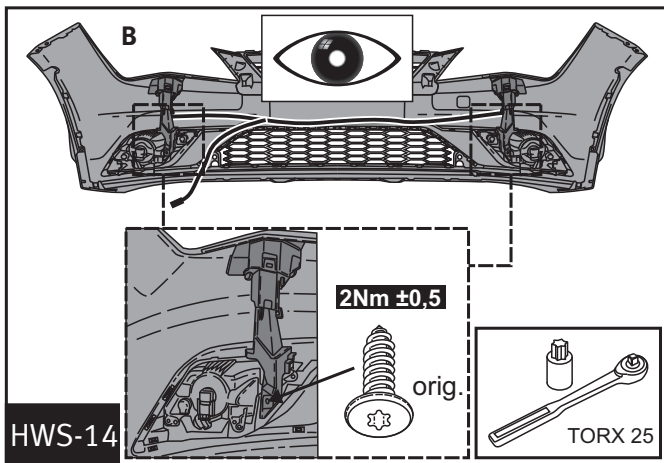
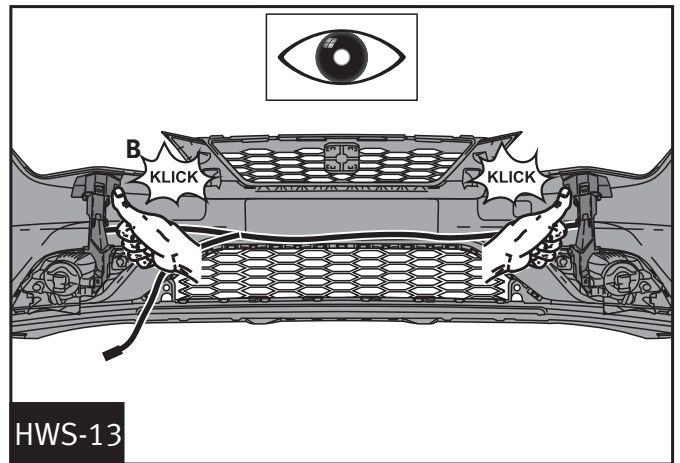
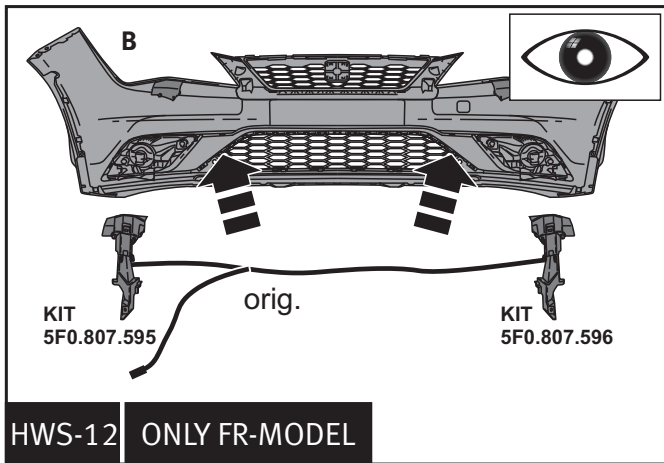


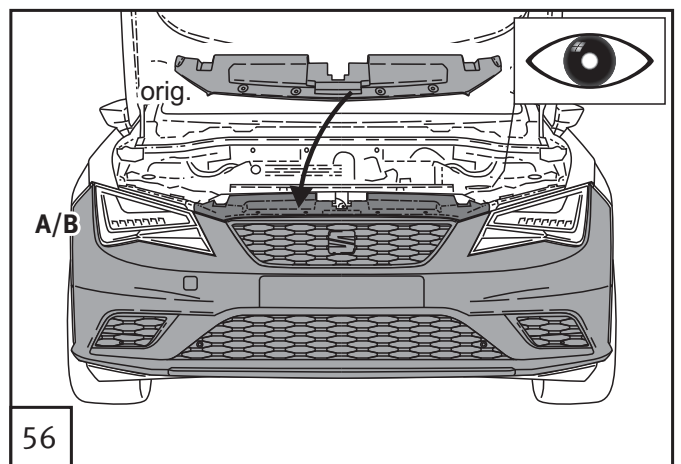
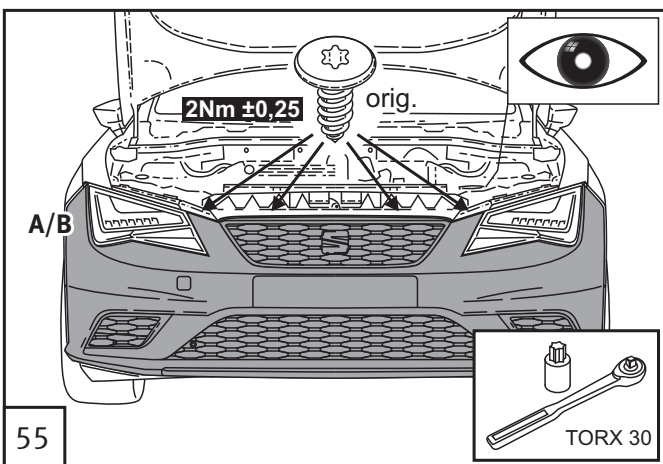
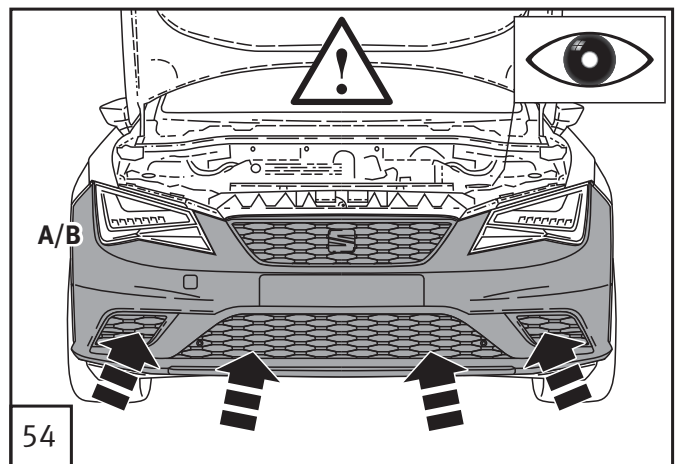
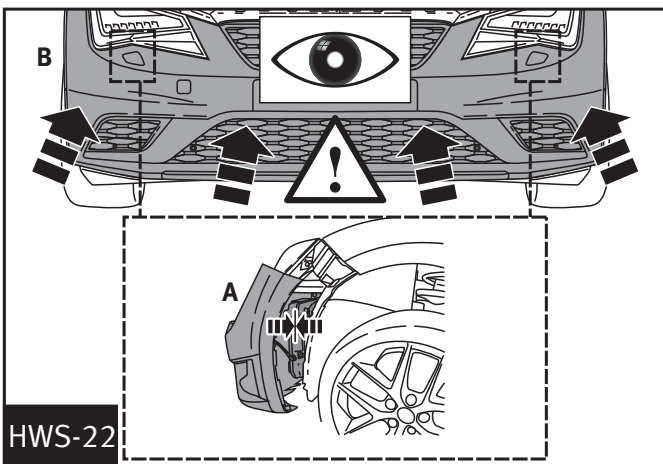
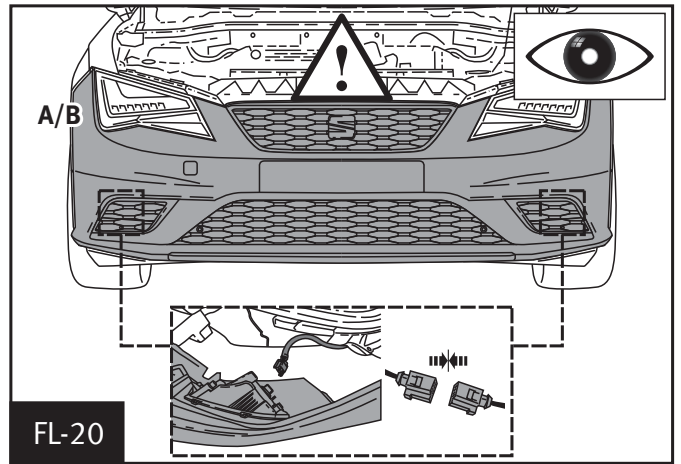
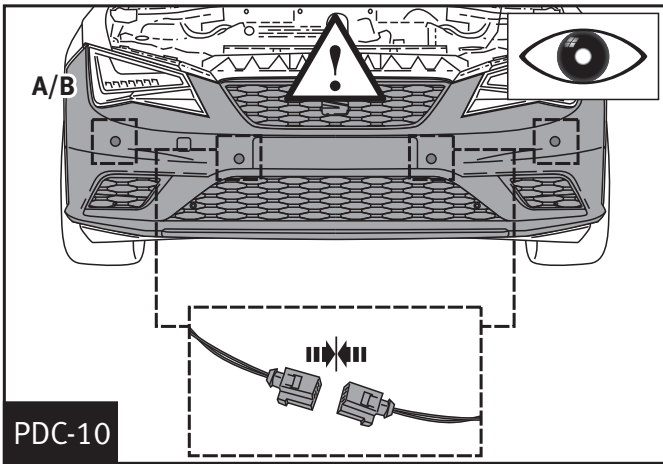
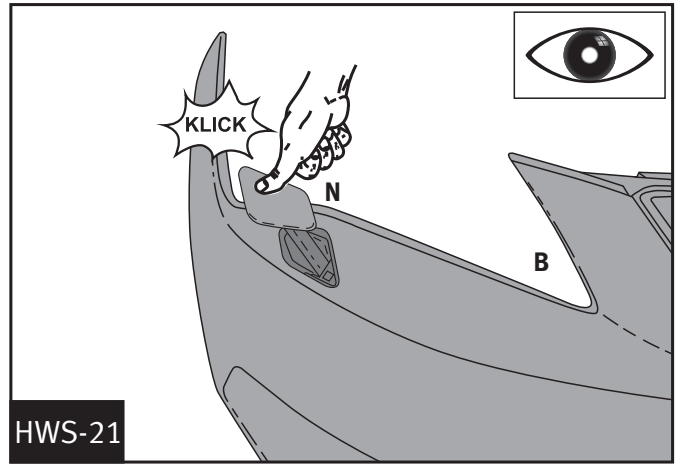
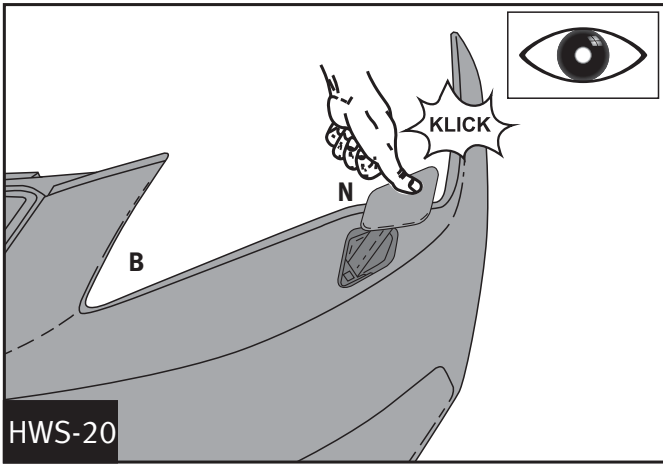


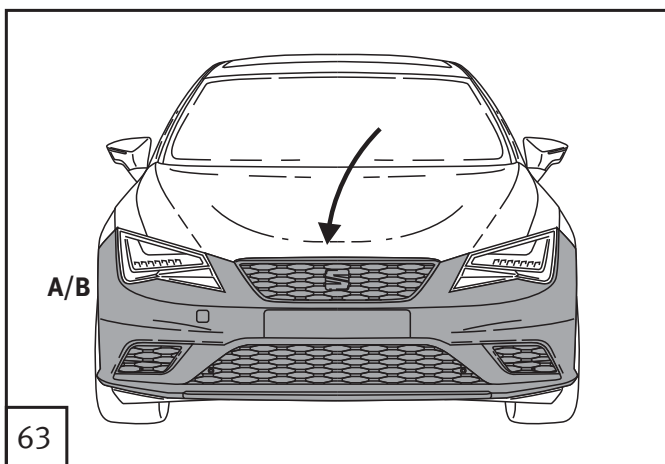
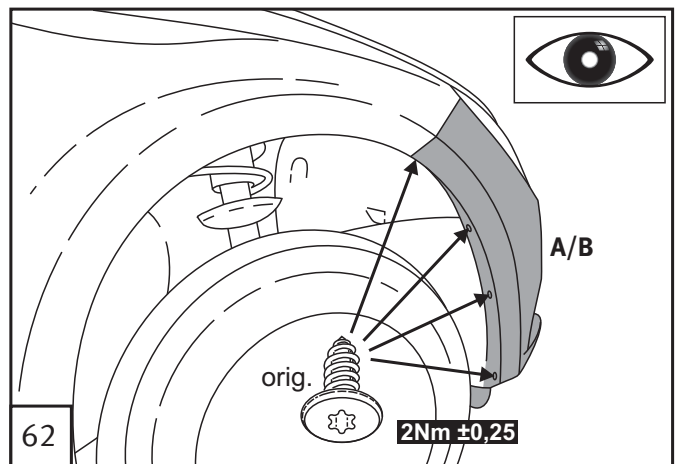
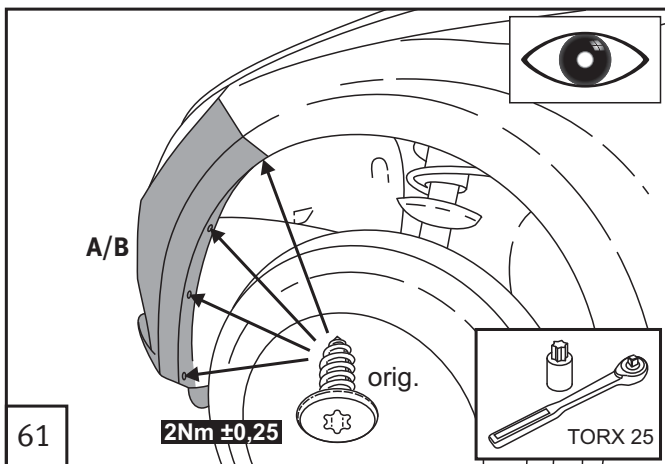
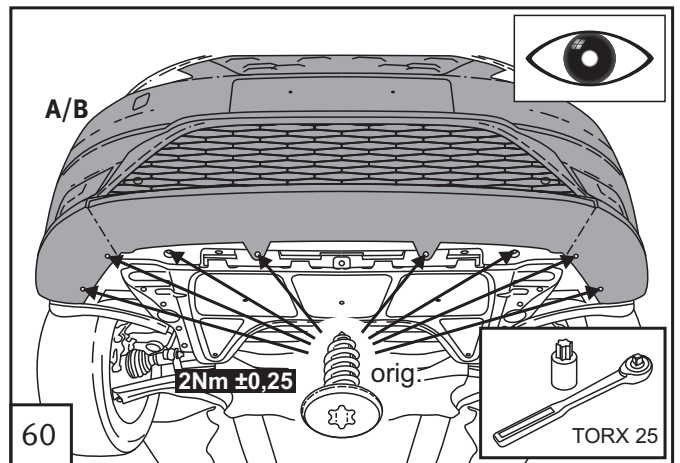
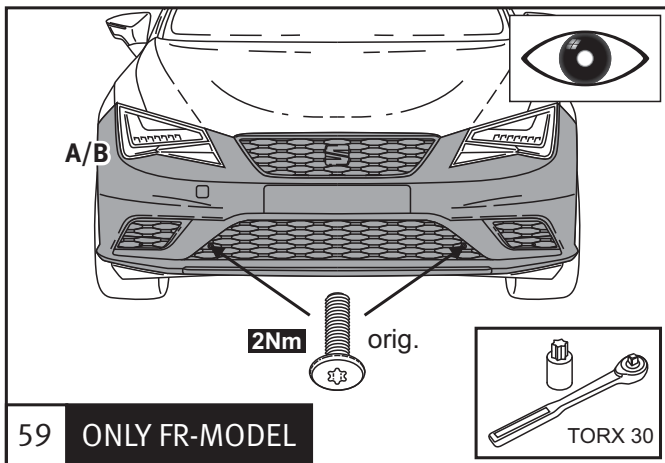
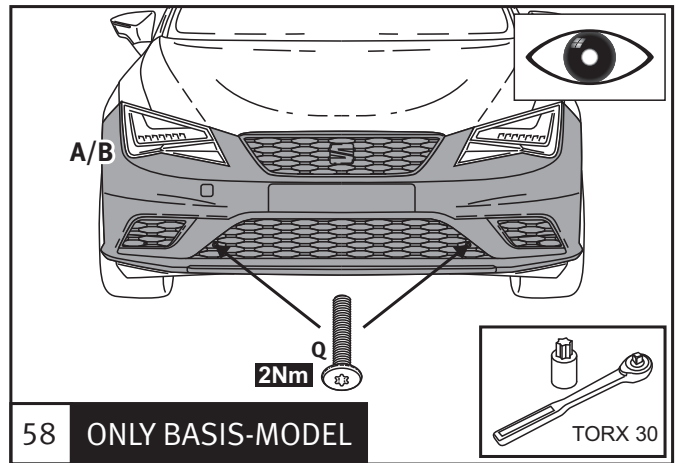
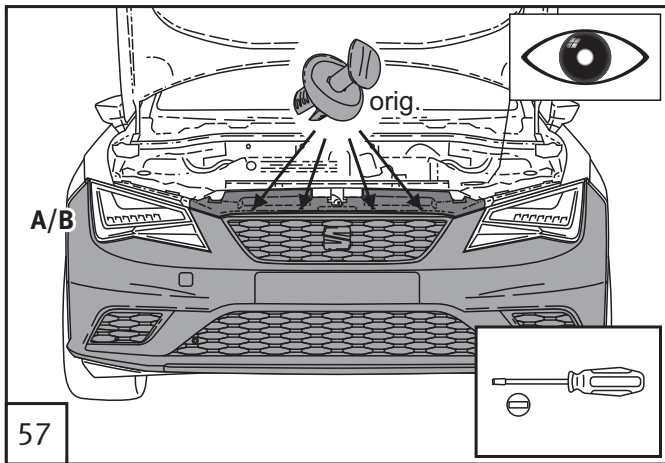














SEAT

- ES** La información sobre los datos técnicos, el diseño, la equipación, los materiales, las garantías y el aspecto externo se refiere al momento en que las instrucciones de montaje se envían a imprimir. El fabricante se reserva el derecho a realizar cambios (incluido el cambio en los parámetros técnicos con referencia a las medidas concretas del modelo).
- DE** Die Informationen hinsichtlich der technischen Daten, Design, Ausstattung, Materialien, Garantie und des äußerlichen Erscheinungsbildes beziehen sich auf den Zeitpunkt der Drucklegung der Montageanleitung. Der Hersteller behält sich das Recht auf Änderungen vor (einschließlich Änderungen von technischen Parametern bezüglich der Abmessungen der einzelnen Modelle).
- GB** The information on the technical data, design, equipment, materials, guarantees and outside appearance refer to the period when the mounting instructions are sent to print. The manufacturer reserves the right to changes (including the change in technical parameters with reference to the individual model measures).
- Standard marking for car wash and warnings (dealer monting only...)
- IT** Le informazioni sui dati tecnici, la progettazione, le apparecchiature, i materiali, le garanzie e l'aspetto esteriore fanno riferimento al periodo della messa in stampa delle istruzioni di montaggio. Il produttore si riserva il diritto di apportare modifiche (ivi compresa la modifica dei parametri tecnici con riferimento alle misure dei singoli modelli).
- FR** Les informations concernant les données techniques, la conception, l'équipement, les matériaux, les garanties et l'apparence extérieure font référence au moment où les instructions de montage ont été envoyées à l'impression. Le fabricant se réserve le droit d'effectuer des modifications (y compris de changer des paramètres techniques en référence aux dimensions d'un modèle).
- RU** Информация о технических характеристиках, дизайне, оборудовании, материалах, гарантиях и внешнем виде приведена на момент печати инструкции по монтажу. Производитель оставляет за собой право на изменения (в том числе изменения технических параметров с указанием их масштабов для конкретной модели).
- GR** Οι πληροφορίες για τα τεχνικά χαρακτηριστικά, το σχεδιασμό, τον εξοπλισμό, τα υλικά, την εγγύηση και τον εξωτερικό σχεδιασμό αναφέρονται στο χρόνο αποστολής των οδηγιών εγκατάστασης προς εκτύπωση. Ο κατασκευαστής διατηρεί το δικαίωμα αλλαγών (συμπεριλαμβανομένων των αλλαγών στις τεχνικές προδιαγραφές που σχετίζονται με τις διαστάσεις κάθε μοντέλου).
- PT** As informações sobre os dados técnicos, conceção, equipamento, materiais, garantias e aparência externa estão corretas no momento da impressão das instruções de montagem. O fabricante reserva-se o direito de realizar alterações (incluindo a alteração de parâmetros técnicos relativos às medidas do modelo específico).
- NL** De informatie over technische gegevens, ontwerp, uitrusting, materialen, garanties en buitenaanzicht verwijst naar het tijdstip waarop de montage-instructies verzonden zijn voor afdruk. De fabrikant behoudt zich het recht voor om wijzigingen aan te brengen (inclusief het aanpassen van de technische parameters met betrekking tot de individuele modelmaten).
- CZ** Informace týkající se technických údajů, provedení, vybavení, materiálů, záruk a fyzického vzhledu jsou aktuální v době, kdy jsou tyto montážní pokyny odesílány do tisku. Výrobce si vyhrazuje právo tyto údaje kdykoliv změnit (včetně technických parametrů jednotlivých modelů).
- PL** Informacje na temat danych technicznych, budowy, wyposażenia, materiałów, gwarancji oraz wyglądu zewnętrznego są aktualne na dzień wysłania instrukcji montażu do druku. Producent zastrzega sobie prawo do zmian (w tym zmian parametrów technicznych dotyczących poszczególnych modeli).
- CN** 关于技术数据、设计、设备、材料、保证和外观的信息适用于发送安装说明以备打印之时。制造商保留更改信息的权利 (包括按照个别模型尺寸对技术参数进行变更)。

ES**Instrucciones de Pintura para piezas con la primera capa**

Lijar ligeramente la pieza imprimada (P800-P1000).
Al lijar, no atravesar la imprimación.



Examinar con respecto a partes defectuosas y retocar, así como lijar ligeramente las partes a reparar (P800-P1000).
Reimprimir las partes atravesadas con una imprimación sintética adecuada.



Limpiar minuciosamente con quitasilicona.



Tener cuidado de apoyar suficientemente la pieza durante el proceso de pintado (¡peligro de deformación!).
Estructura de la pintura y técnica de aplicación según el fabricante de pintura. Tener cuidado especial de los aditivos elásticos prescritos por el fabricante de pintura.
La designación del material puede verse en la parte interior de la pieza (>.....<, p. ej. >PUR-MF15<).



¡No lacado al fuego (max. 40°C)!

DE**Lackieranleitung für grundierete Teile**

Grundiertes Bauteil anschleifen (P800-P1000).
Durchschleifen der Grundierung vermeiden.



Auf Fehlerstellen prüfen und ausbessern sowie Reparaturstellen anschleifen (P800-P1000).
Durchschleifstellen mit geeigneter Kunststoffgrundierung nachgrundieren.



Gründlich mit Silikonentferner reinigen.



Auf ausreichende Bauteilunterstützung während des Lackierprozesses ist zu achten (Verzugsgefahr!)
Lackaufbau und Applikationstechnik nach Lackhersteller, auf die vom Lackhersteller vorgegebenen Elastikzusätze ist besonders zu achten.
Die Materialbezeichnung ist auf der Bauteilinnenseite (>.....<, z.B. >PUR-MF15<) ersichtlich.



Kein Einbrennlackieren (max. 40°C)!

GB**Painting instructions for primed parts**

Grind the primed component smoothly (P800-P1000).
Avoid grinding through the primer.



Check faulty spots, repair them and grind repaired places smoothly (P800-P1000).
Re-prime ground-through spots using a suitable plastic primer.



Thoroughly clean using a silicone remover.



It is important to ensure adequate component support during the process of painting (distortion risk!)
Paint buildup and application technique according to the paint manufacturer; the elasticity-impacting additives specified by the paint manufacturer are particularly important.
The material designation is visible in the interior of the component (>.....<, z.B. >PUR-MF15<).



No stoving of the paint (maximum 40°C)!

IT**Introduzione verniciatura per parti impregnate**

Rettificare l'elemento dotato di mano di fondo (P800-P1000).
Evitare che la mano di fondo sia asportata.



Controllare l'eventuale presenza di punti difettosi e riparare, rettificare i punti di riparazione (P800-P1000).
Riapplicare un'adeguata mano di fondo in materiale sintetico sui punti in cui la mano di fondo è stata asportata.



Pulire accuratamente con prodotto per eliminare il silicone.



Occorre assicurare un sufficiente supporto dell'elemento durante il processo di verniciatura (pericolo di distorsione!)
Struttura della vernice e tecnica di applicazione secondo il produttore della vernice, occorre osservare particolarmente gli additivi elastici prescritti dal produttore della vernice.
La designazione del materiale è riportata sul lato interno dell'elemento (>.....<, p.es. >PUR-MF15<).



Nessuna verniciatura a fuoco (max. 40°C)!

FR

800-1000



Poncer le composant apprêté (P800-P1000).
Eviter une usure de la couche d'apprêt.



Contrôler les emplacements défectueux et retoucher, poncer les emplacements de réparation (P800-P1000).
Retoucher les emplacements usés par le ponçage avec un apprêt acrylique approprié .



Bien nettoyer avec un produit anti-silicones.



Veiller à bien soutenir le composant pendant le laquage (risque de déformation)!
Respecter les instructions du fabricant de laque pour la composition et l'application de celle-ci, y compris les additifs plastifiants prescrits.
Le code de matériau figure sur le côté intérieur du composant (>.....<, p. ex. >PUR-MF15<).



Pas de laquage avec cuisson (max. 40°C) !

**Instruction de vernissage
pour pièces apprêtées**

RU

800-1000



Равномерно отшлифуйте загрунтованную поверхность (P800-P1000)
При шлифовке следите за тем, чтобы не снять полностью слой грунта



Проверьте дефектные места, отремонтируйте их и равномерно отшлифуйте отремонтированные места (P800-P1000)
Заново покройте грунтовкой оголенные места, используя подходящую полимерную грунтовку



Тщательно очистите с помощью средства для удаления силикона



В процессе окраски важно обеспечить хорошую опору для детали (опасность искривления)!
Толщина покрытия и способ нанесения в соответствии с инструкциями ее производителя; особенно важны добавки для обеспечения эластичности, указанные производителем краски.
Обозначение материала нанесено на внутреннюю поверхность детали (>.....<, з. В.> PUR-MF15<)



Горячая сушка краски запрещена (не более 40 °C)!

**Инструкции по окраске
загрунтованных деталей**

GR

800-1000



Λειάνετε το ασταρωμένο τμήμα (P800-P1000).
Αποφύγετε τη λείανση της πρώτης στρώσης.



Ελέγξτε για πιθανά προβληματικά σημεία, επιδιορθώστε τα και στη συνέχεια λειάνετε τα επιδιορθωμένα σημεία (P800-P1000).
Τα σημεία λείανσης ασταρώστε τα συμπληρωματικά με κατάλληλο πλαστικό αστάρι.



Καθαρίστε πολύ καλά με μέσο αφαίρεσης της σιλικόνης.



Κατά τη διάρκεια του βερνίκωματος (λακαρίσματος) θα πρέπει να φροντίσετε για επαρκή υποστήριξη των αντίστοιχων τμημάτων (κίνδυνος παραμόρφωσης)! Το βερνίκωμα και η τεχνική εφαρμογής σύμφωνα με τον κατασκευαστή του βερνικιού, θα πρέπει να ελέγχεται ιδιαίτερα αναφορικά με τα ελαστικά προσθετικά που αναγράφονται από κείνον.
Η ονομασία του υλικού εμφανίζεται στο εσωτερικό του αντίστοιχου τμήματος (>.....<, π.χ. >PUR-MF15<).



Το βερνίκωμα να μη γίνεται σε υψηλές θερμοκρασίες (μέγιστο επιτρεπόμενο όριο θερμοκρασίας 40°C)!

**Οδηγίες βαφής για
ασταρωμένα μέρη**

PT

800-1000



Lixar o componente com primeira demão (P800-P1000).
Evitar o lixamento completo da primeira demão.



Verificar pontos de falha e retocar, assim como lixar os pontos de reparação (P800-P1000).
Passar uma primeira demão nos pontos que foram lixados por completo com pintura de fundo de material plástico.



Limpar a fundo com removedor de silicone.



Prestar atenção para um suporte suficiente do componente durante o processo de pintura (perigo de estiramento)!
Estruturação do verniz e técnica de aplicação conforme o fabricante do verniz, observar especialmente os aditivos elásticos prescritos pelo fabricante do verniz.
A designação do material se encontra no lado interno do componente (>.....<, p.ex. >PUR-MF15<).



Não é verniz que tenha de sofrer cozimento (máx. 40°C)!

**Instruções de Pintura para
peças com a primeira demão**

NL**Lakinstructie voor onderdelen in grondverf**

Gegroundverfd component licht schuren (P800-P1000).
Doorschuren van de grondlaag vermijden.

Op onvolkomenheden controleren en herstellen alsook de gerepareerde plekken licht schuren (P800-P1000).
Doorgesuurde plekken met een geschikte kunststofgrondlaag nagronden.

Met siliconenverwijderaar grondig reinigen.

Let tijdens het lakken op een toereikende ondersteuning van de componenten (ivm vervorming)!
Lakproces en applicatietechniek volgens de voorschriften van de lakfabrikant. Bijzondere aandacht is vereist voor de voorgeschreven toevoegingen t.b.v. de elasticiteit
De materiaalbenaming bevindt zich aan de binnenkant van de component (>.....<, b.v. >PUR-MF15<)

Niet moffellakken (max. 40°C)!

CZ**Návod k lakování dílů opatřených základním nátěrem**

Základovaný materiál přibrousit (P800-P1000).
Vyvarovat se rozbroušení skrz základovou barvu.

Kontrolovat ohledně chybných míst a vyspravit je jakož i přibrousit vyspravovaná místa (P800-P1000).
Místa rozbroušení dodatečně základovat vhodnou základovou barvou z plastu.

Důkladně očistit odstraňovačem silikonu.

Je třeba dbát na dostatečné podepření dílců během procesu lakování (nebezpečí pokřivení)!
Struktura laku a technika aplikace podle výrobce laku, obzvlášť je třeba dbát na elastické přísady zadané výrobcem laku.
Označení materiálu je patrné na vnitřní straně stavebního dílce (>.....<, z.B. >PUR-MF15<).

Žádné lakování vypalováním (max. 40°C)!

PL**Instrukcja lakierowania dla części gruntowanych**

Zagruntowany element konstrukcyjny lekko przeszlifować (P800-P1000).
Unikać zeszlifowania powłoki gruntowej.

Sprawdzić nieprawidłowe miejsca i poprawić je, a także lekko przeszlifować poprawione miejsca (P800-P1000).
Miejsca, w którym powłoka gruntowa została zeszlifowana pokryć nową powłoką gruntową zawierającą tworzywa sztuczne.

Gruntownie wyczyścić środkiem do usuwania silikonu.

Proszę zwrócić na dostateczne podparcie części konstrukcyjnej podczas procesu lakierowania (niebezpieczeństwo wypaczenia)!
Nakładanie lakieru i sposób zastosowanie ma miejsce zgodnie z producentem lakieru, zwrócić szczególną uwagę na nakazane przez producenta lakieru dodatki uelastyczniające
Oznaczenie materiału jest widoczne po wewnętrznej stronie części konstrukcyjnej (>.....<, np. >PUR-MF15<).

Nie stosować lakierowania w piecu (maks. 40°C)!

CN**底漆部件的喷漆说明**

将底漆部件打磨光滑 (P800-P1000)
避免磨穿底漆

检查缺损部位并将其修复，然后将修复部位打磨光滑 (P800-P1000)
使用正确的塑料底漆为缺损部位重新上底漆

使用硅脂去除剂彻底清洁

在喷漆过程中，必须确保部件受到适当的支撑（否则部件会有变形的危险）！
按照油漆生产商的喷漆应用工艺进行喷涂作业，其中油漆生产商指定使用的弹性添加剂尤为重要。
部件内部标有材料名称 (>.....<, z.B. >PUR-MF15<)

不得对油漆进行烘干处理（最高温度 40°C）！