



Ibiza '08

Instrucciones de montaje - Fitting instructions - Notice de montage - Istruzioni di montaggio - Montageanleitung - Instruções de montagem - Οδηγίες μονταρίσματος - Montage-instructies - Návod k montáži

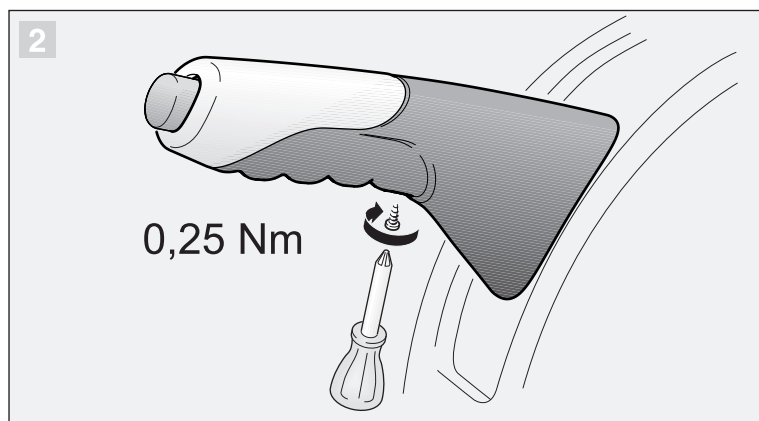
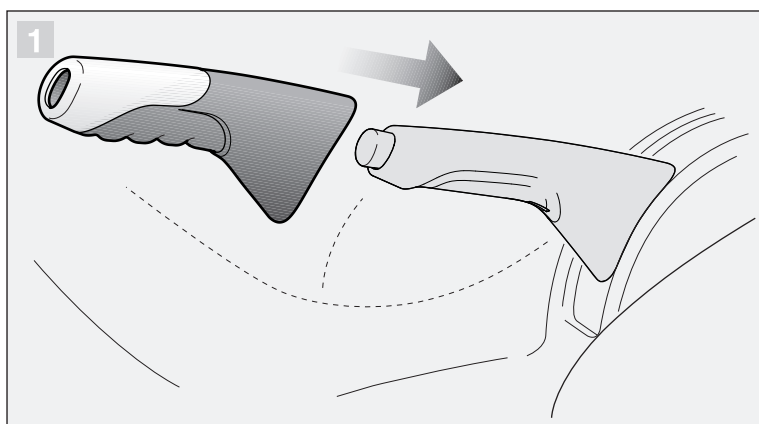
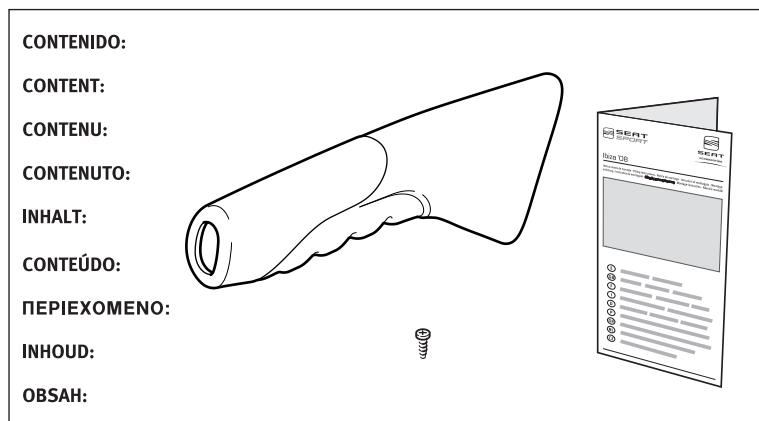


Seat comprometida en una línea de mejora continua de sus productos, puede modificar sin previo aviso las especificaciones de los productos contenidos en este folleto.



ideografica

- E** EMBELLECEDOR PALANCA FRENO DE MANO
- GB** HANDBRAKE COVER
- F** COUVRE-LEVIER DU FREIN A MAIN
- I** COPRILEVA FRENO A MANO
- D** HEBELABDECKUNG FÜR HANDBREMSE
- P** COBERTURA PARA MANOPOLA DE FREIO DE MÃO
- GR** ΘΗΚΗ ΧΕΙΡΟΦΡΕΝΟΙ
- NL** HANDVATBEDEKKING HANDREM
- CZ** KRYT PÁKY RUÈNÍ BRZDY



- E** ⚠ Después de montar el cubre palanca, comprobar que el botón de liberación del freno se mueve sin impedimentos.
 Para la limpieza, utilizar agua y jabón neutro; no utilizar disolventes o productos abrasivos.
- GB** ⚠ After installing the lever cover, check that the brake release push-button works freely.
 Clean with water and mild soap. Do not use solvents or abrasive products.
- F** ⚠ Après avoir monté le couvre-levier, vérifier que le bouton de déblocage du frein fonctionne sans obstacles.
 Pour le nettoyage, utiliser de l'eau et du savon neutre; ne pas utiliser de solvants ou de produits abrasifs.
- I** ⚠ Verificare, una volta montato il coprileva, che il pulsante di sblocco freno scorra senza impedimenti.
 Per la pulizia, utilizzare acqua e sapone neutro, non usare solventi o prodotti abrasivi.
- D** ⚠ Nachdem die Hebelabdeckung montiert wurde, prüfen, dass die Freigabetaste der Bremse ohne Behinderung läuft.
 Für die Reinigung Wasser und neutrale Seife benutzen, keine Lösungs- oder Schleifmittel verwenden.
- P** ⚠ Verificar, depois de montada a cobertura, que o botão de desbloqueio do freio corra sem impedimentos.
 Para limpar deve-se usar água e sabão neutro, não usar solventes ou produtos abrasivos.
- GR** ⚠ Αφού τοποθετήσετε την θήκη του χειρόφρενου, βεβαιωθείτε πως κινείται απρόσκοπτα το κουμπί απελευθέρωσης του φρένου.
 Για τον καθαρισμό, χρησιμοποιήστε νερό και ουδέτερο σαπούνι. Μην χρησιμοποιείτε διαλύτες ή προ λόντα που δημιουργούν τριβή.
- NL** ⚠ Controleer, als de handvatbedekking gemonteerd is, of de ontgrendelingsknop van de rem werkt zonder haperingen.
 Gebruik voor het schoonmaken water en neutrale zeep, gebruik geen oplos- of schuurmiddelen.
- CZ** ⚠ Po namontování krytu páky ověřit, že tlačítku odblokování brzd nic nebrání v plynulém chodu.
 K čištění používat vodu a neutrální mýdlo, nepoužívat ředidla nebo brusné výrobky.