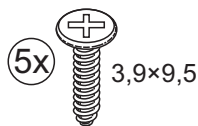
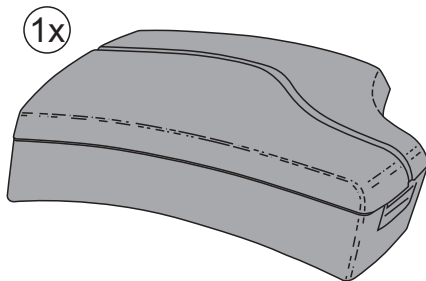


5P9 061 000



Reservado el derecho a modificar el contenido de la entrega.

Änderungen des Lieferumfanges vorbehalten.

Equipment supplied is subject to alteration.

Sous réserve de modification du volume de livraison.

Si riserva il diritto di apportare modifiche all'oggetto della consegna.

Reservado o direito de modificar o conteúdo da entrega.

Τηρείται το δικαίωμα αλλαγών του πλαισίου παράδοσης

Wijzigingen omtrent tijdstip van levering voorbehouden.

Změny v rozsahu dodávky vyhrazeny.

Altea / Altea XL / Freetrack / Toledo 2004 ⇒

GB Required Tools

D Erforderliche Werkzeuge

E Herramientas necesarias

F Outils indispensables

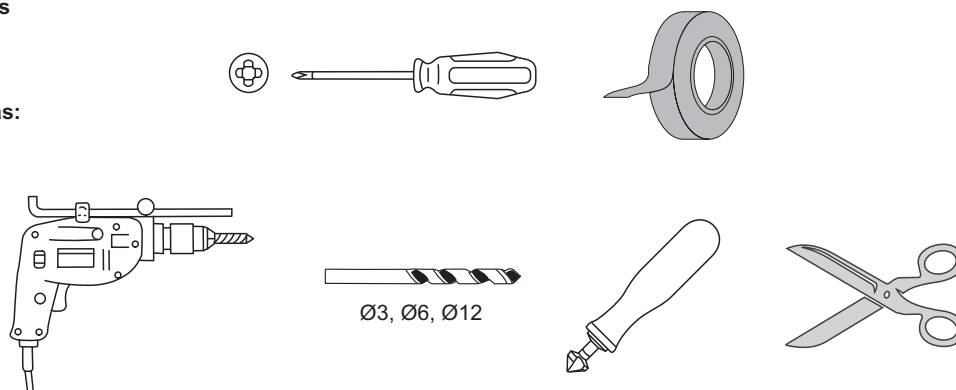
I Strumenti necessari

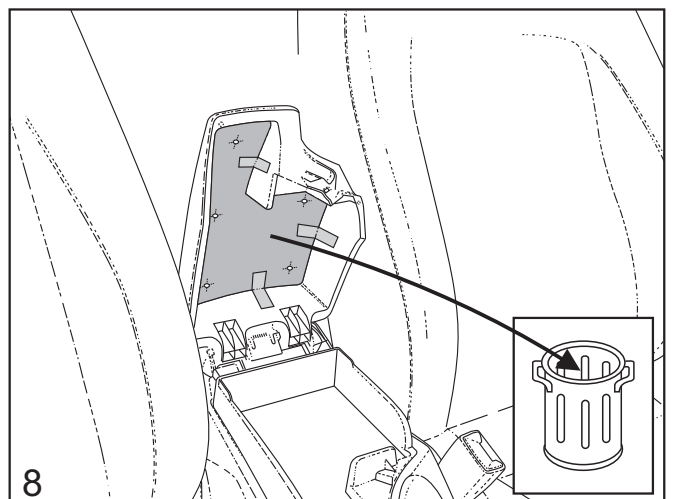
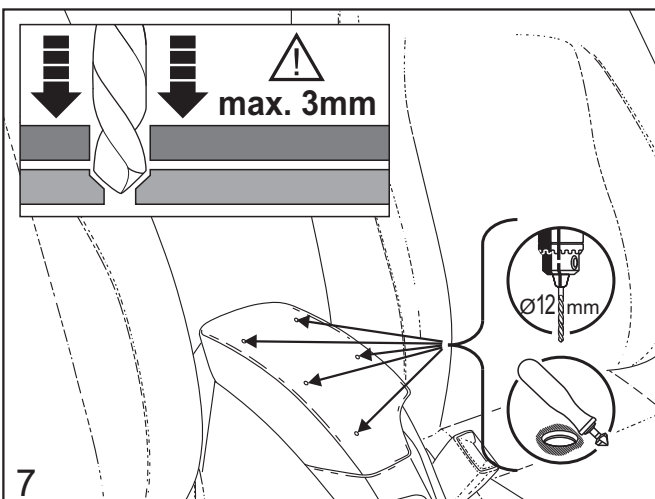
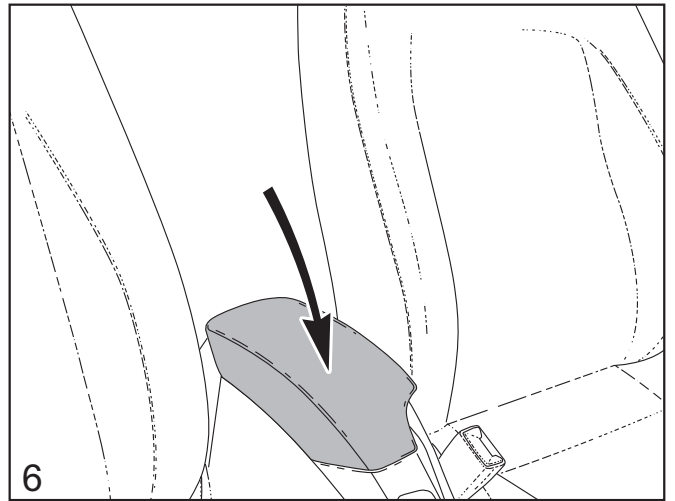
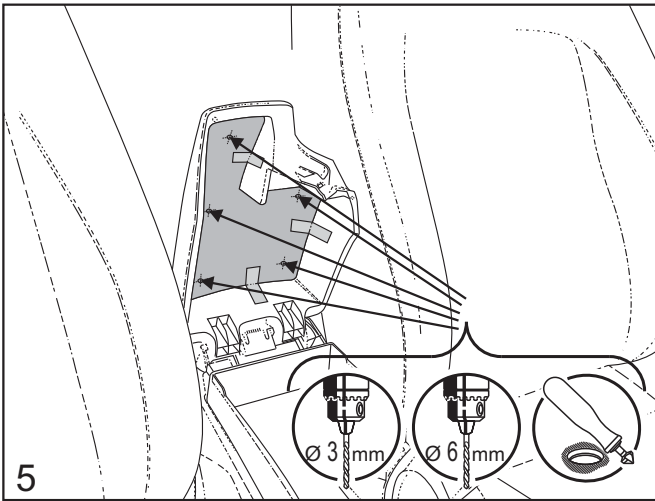
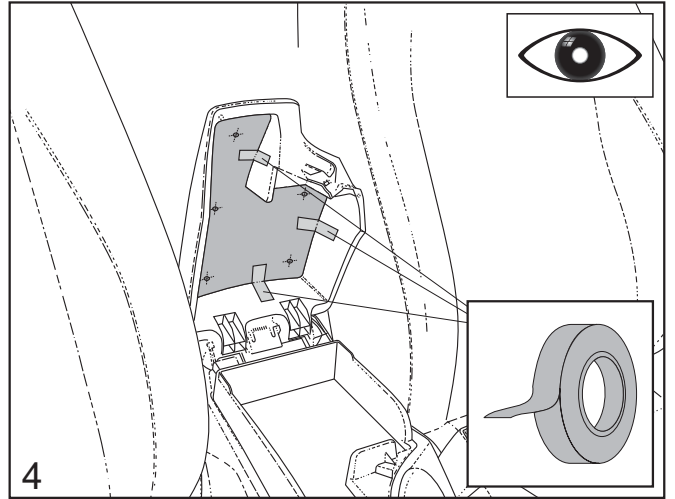
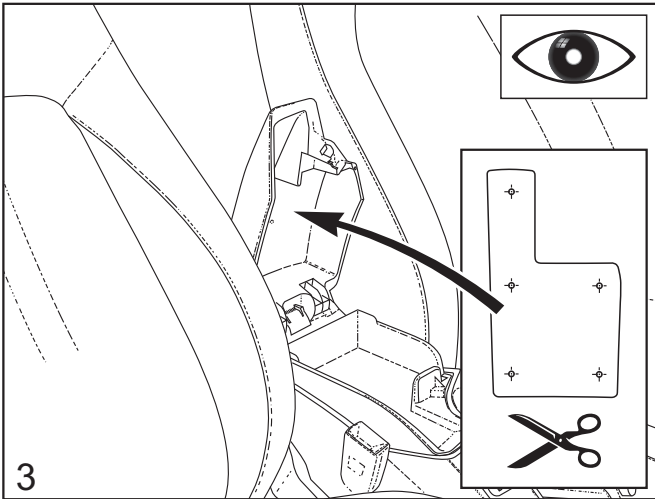
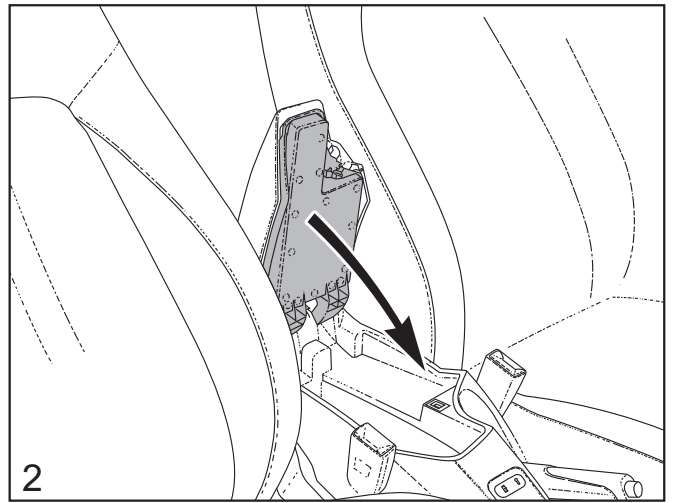
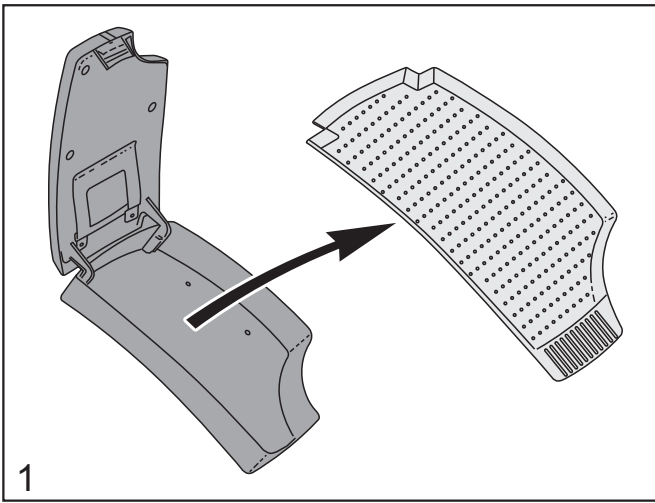
P Ferramentas necessárias:

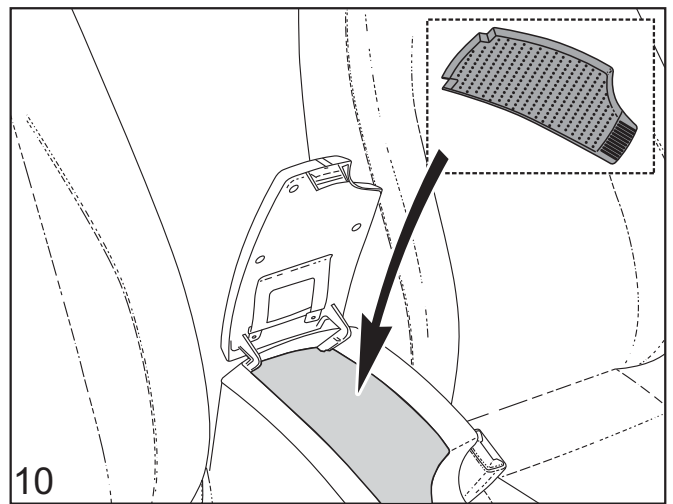
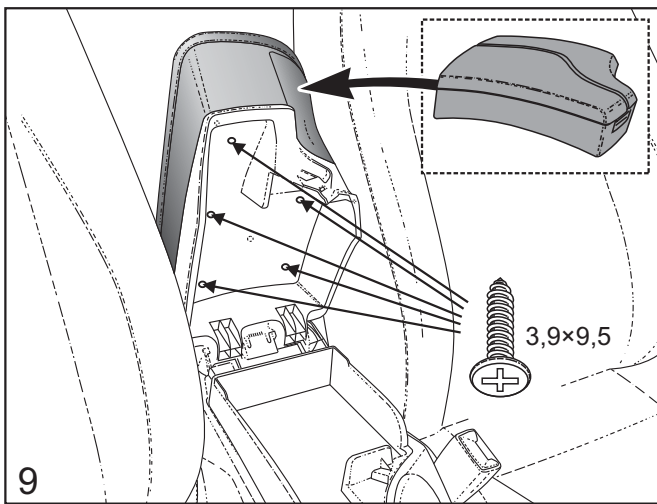
GR Απαραίτητα εργαλεία

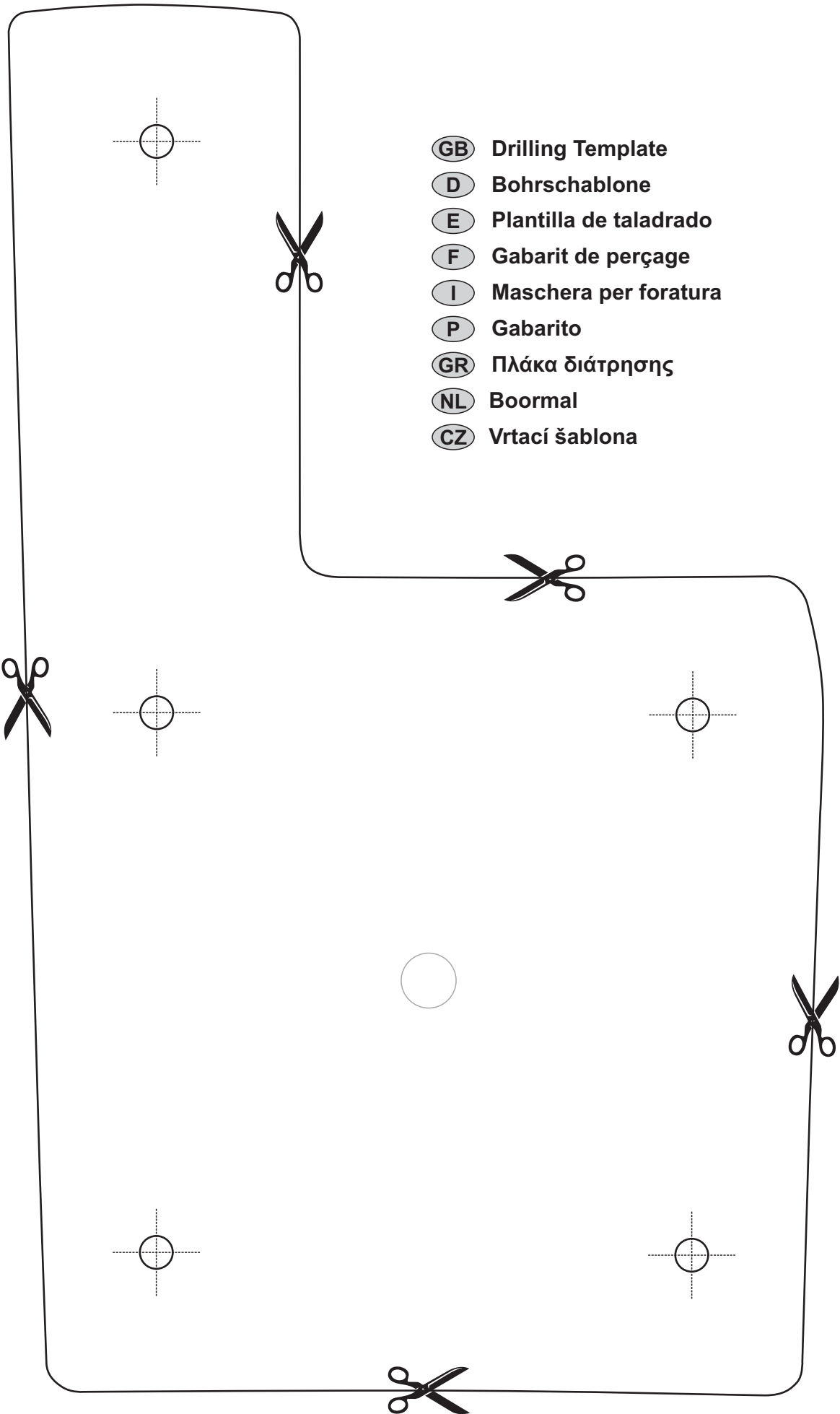
NL Benodigd gereedschap

CZ Potřebné nářadí









- Ⓒ GB Drilling Template
- Ⓒ D Bohrschablone
- Ⓒ E Plantilla de taladrado
- Ⓒ F Gabarit de perçage
- Ⓒ I Maschera per foratura
- Ⓒ P Gabarito
- Ⓒ GR Πλάκα διάτρησης
- Ⓒ NL Boormal
- Ⓒ CZ Vrtací šablona